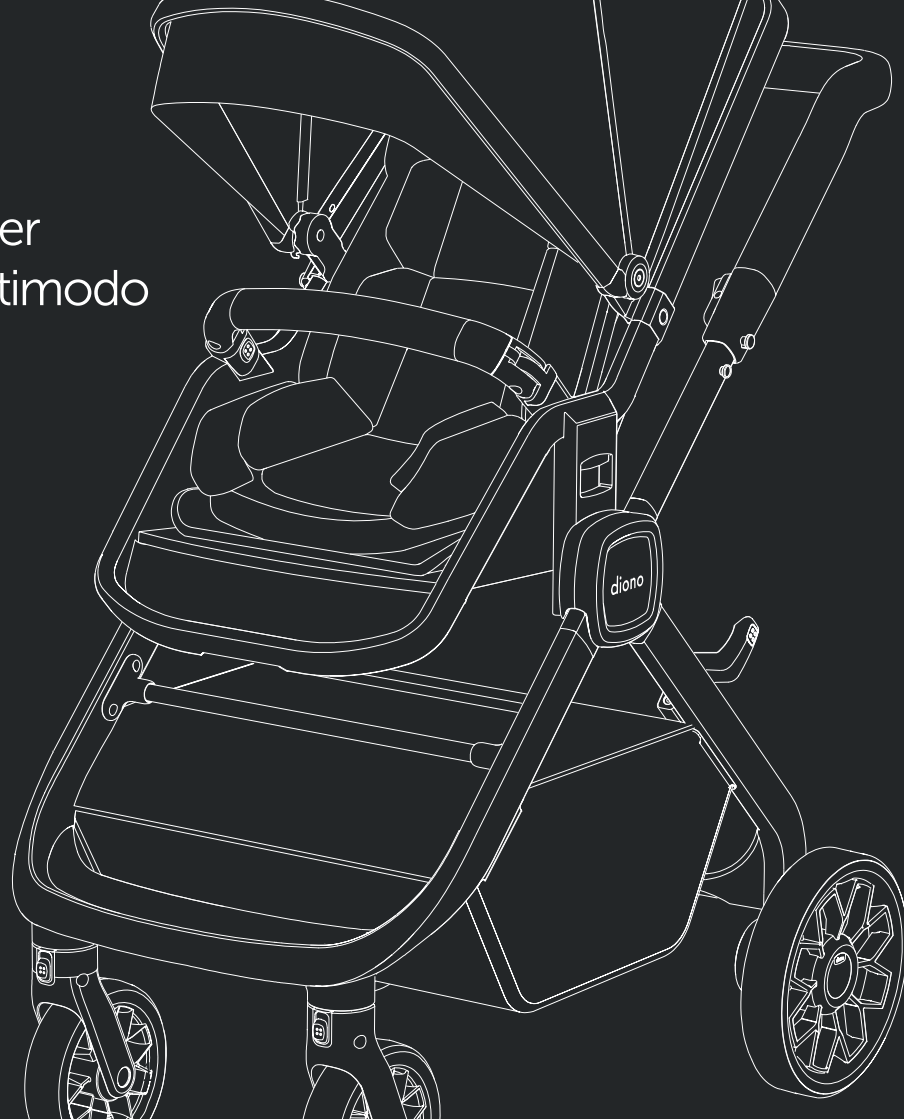


quantum²

Multi-mode travel stroller

Cochecito de viaje multimodo

lovingly engineered™

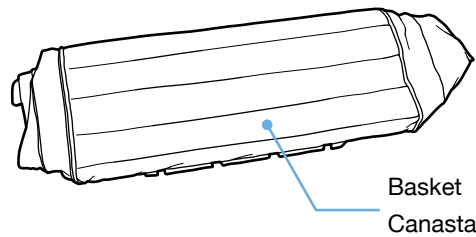
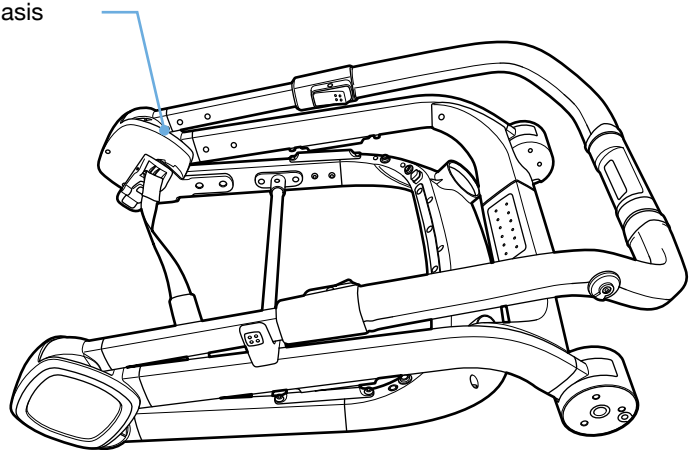


STROLLER / COCHECITO
Q2 INSTRUCTION MANUAL
MANUAL DE INSTRUCCIONES

IMPORTANT! KEEP FOR FUTURE REFERENCE

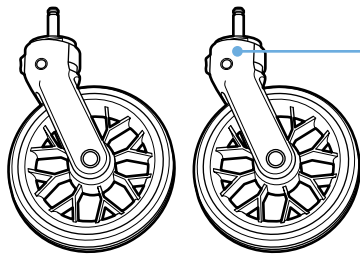
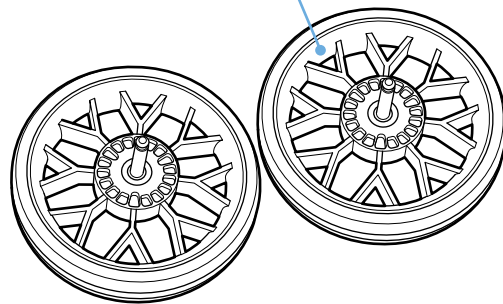
IMPORTANTE: CONSERVAR PARA REFERENCIA FUTURA

Chassis
Chasis

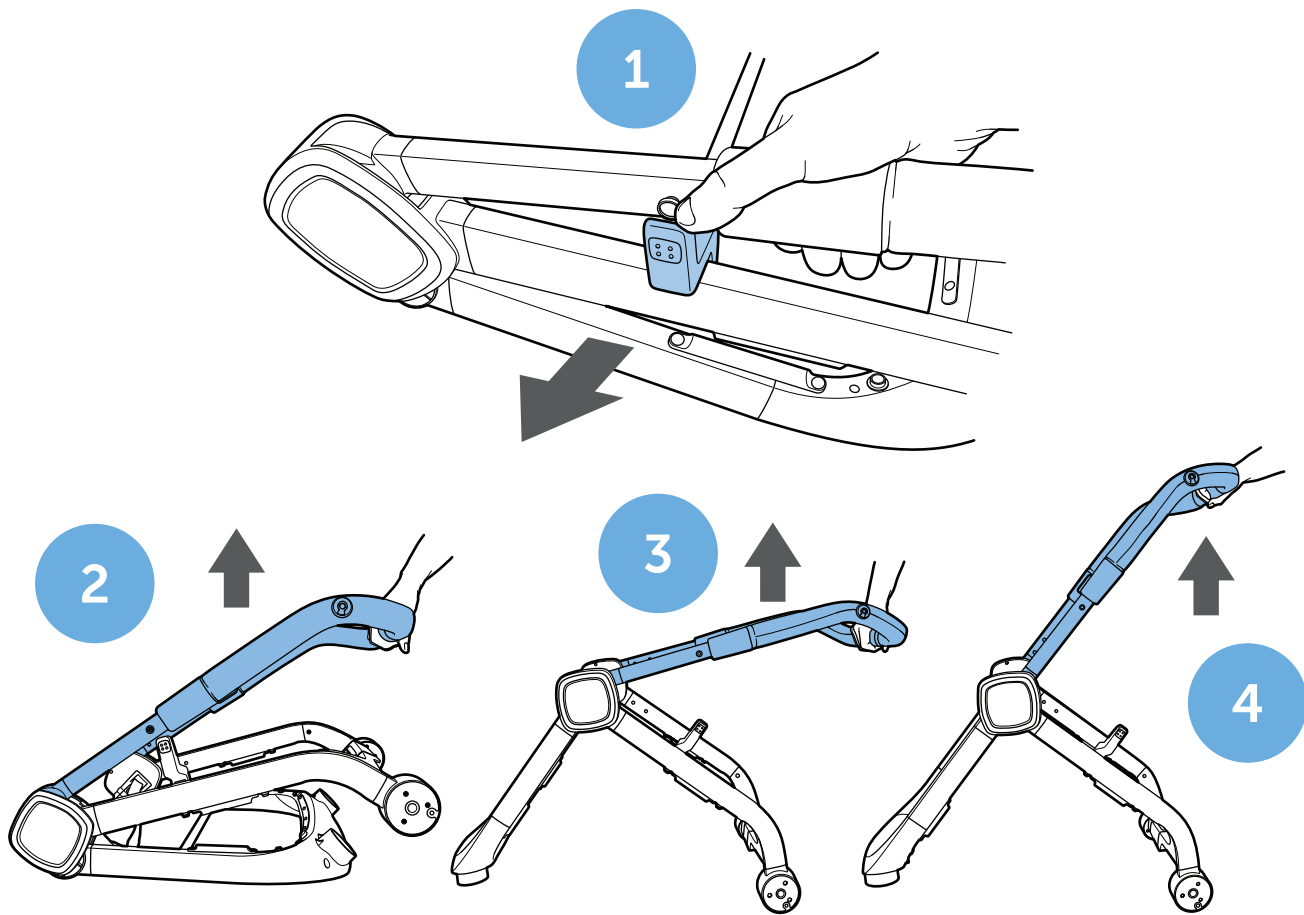


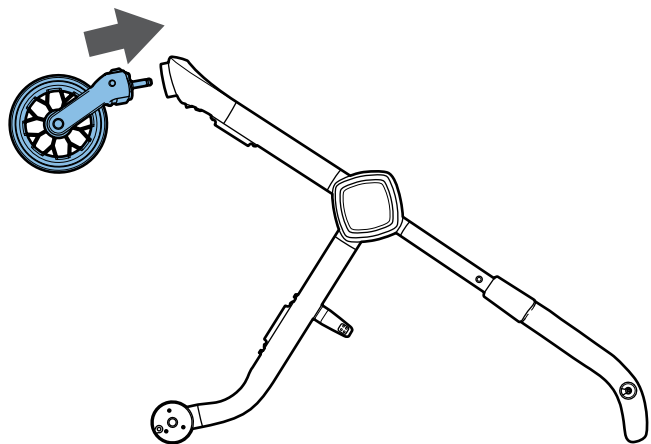
Basket
Canasta

Back wheels
Ruedas traseras

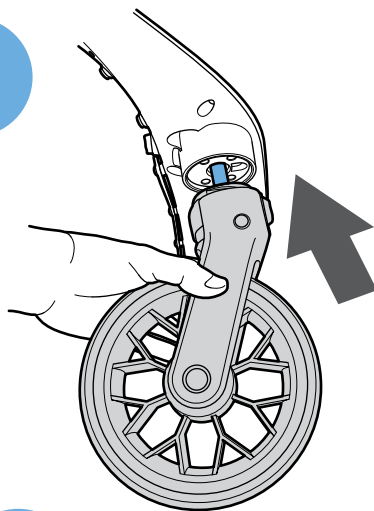


Front wheels
Ruedas delanteras

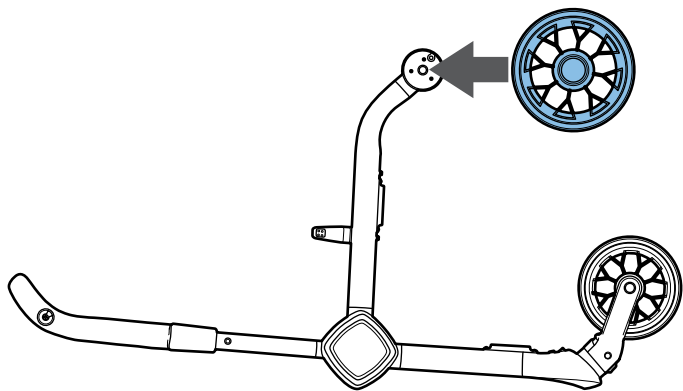
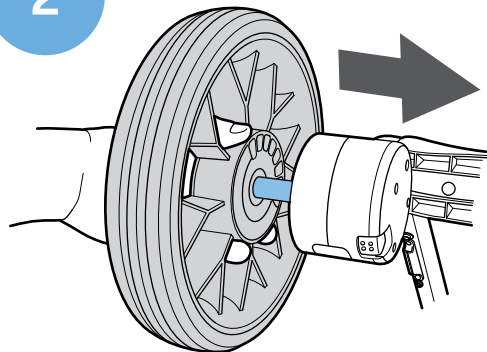


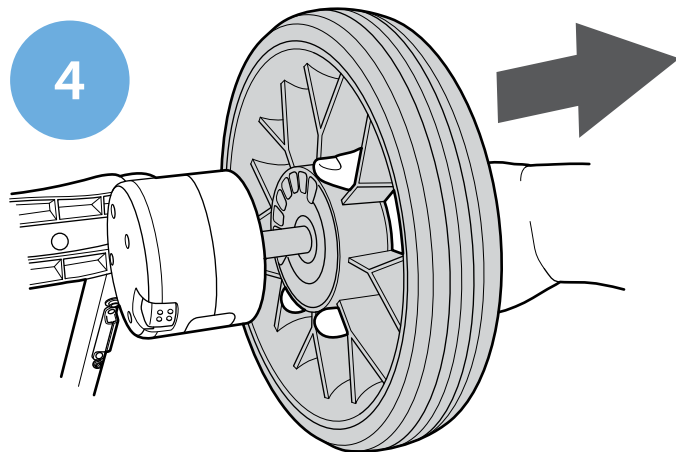
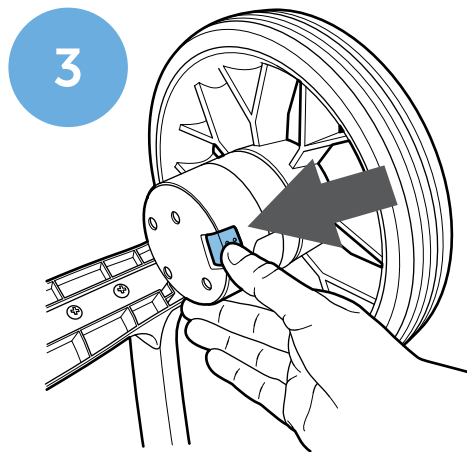
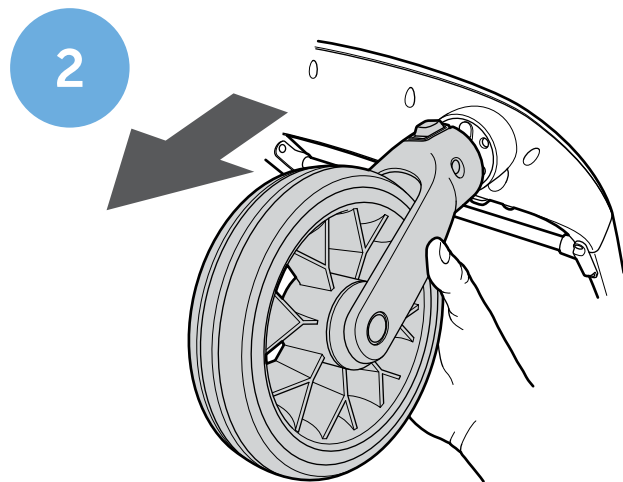
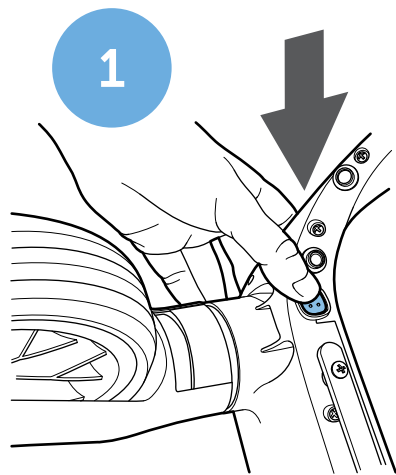


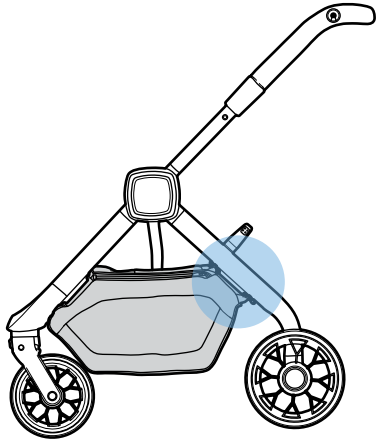
1



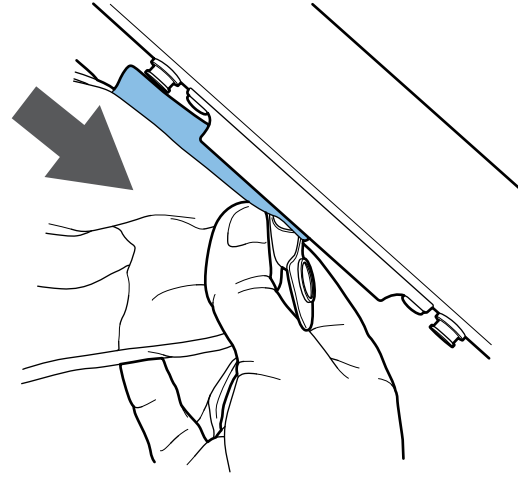
2



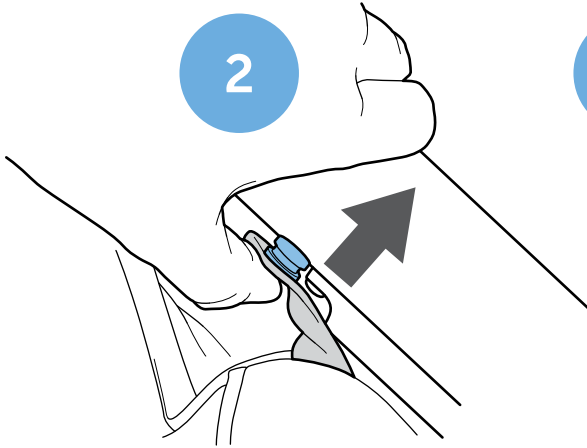




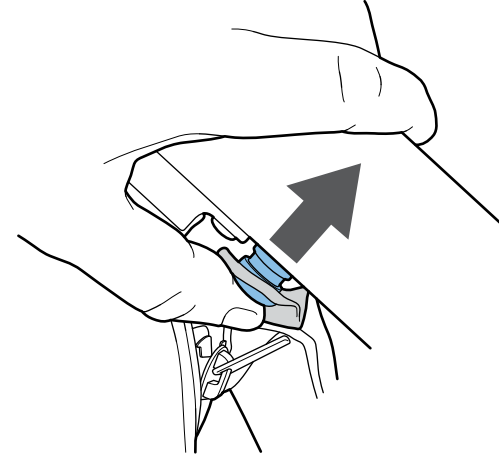
1

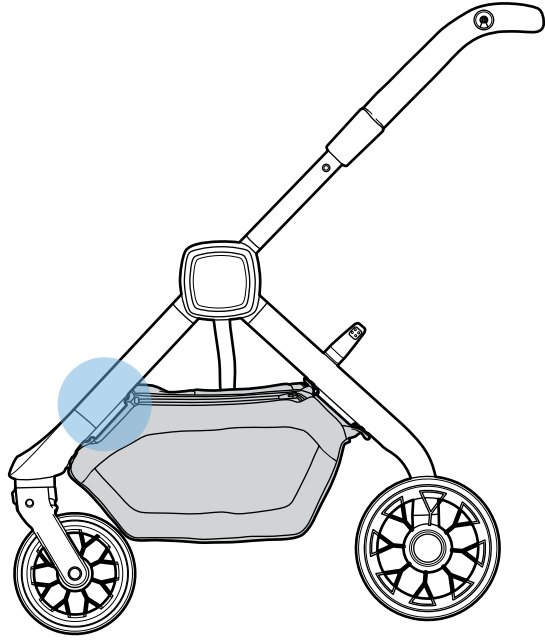


2

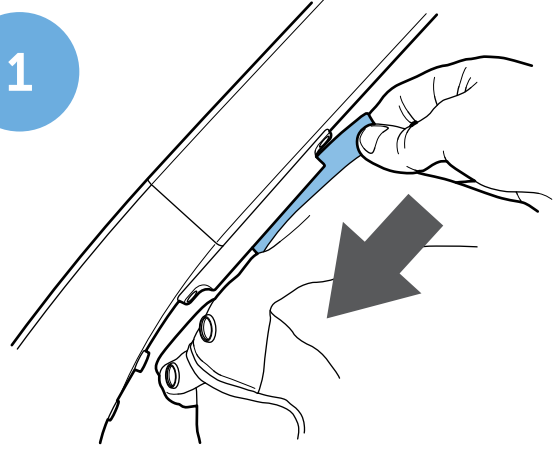


3

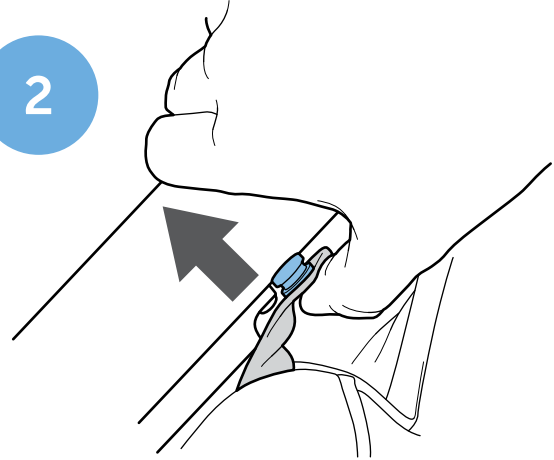


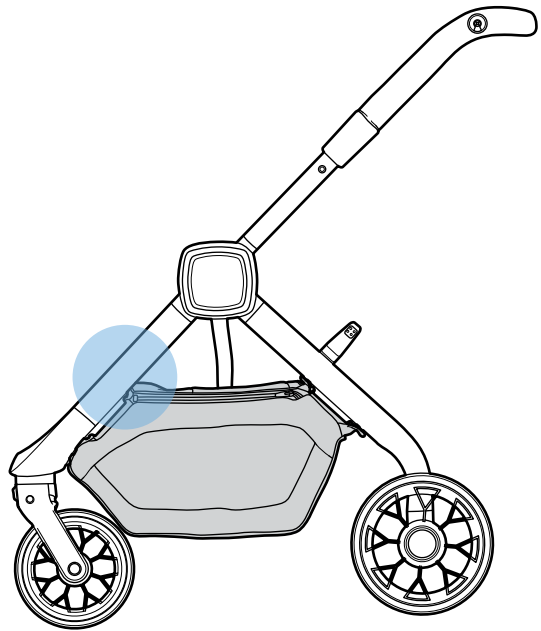


1

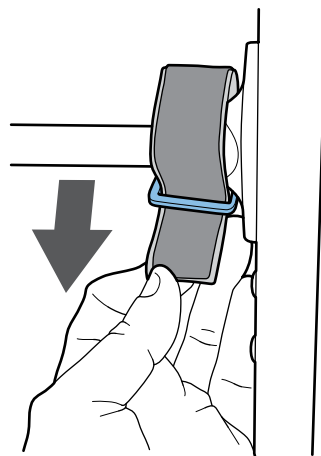


2

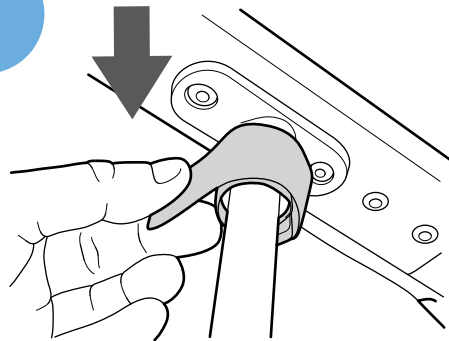


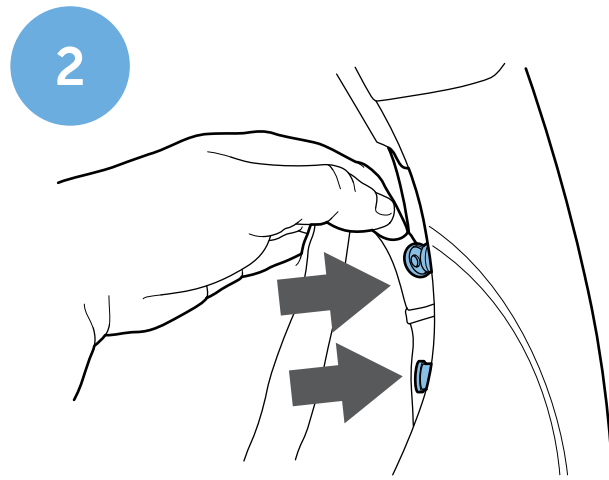
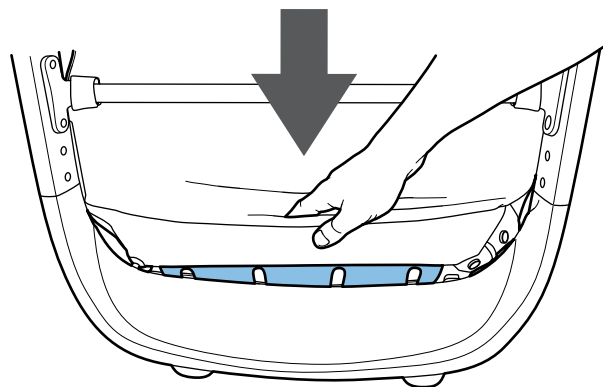
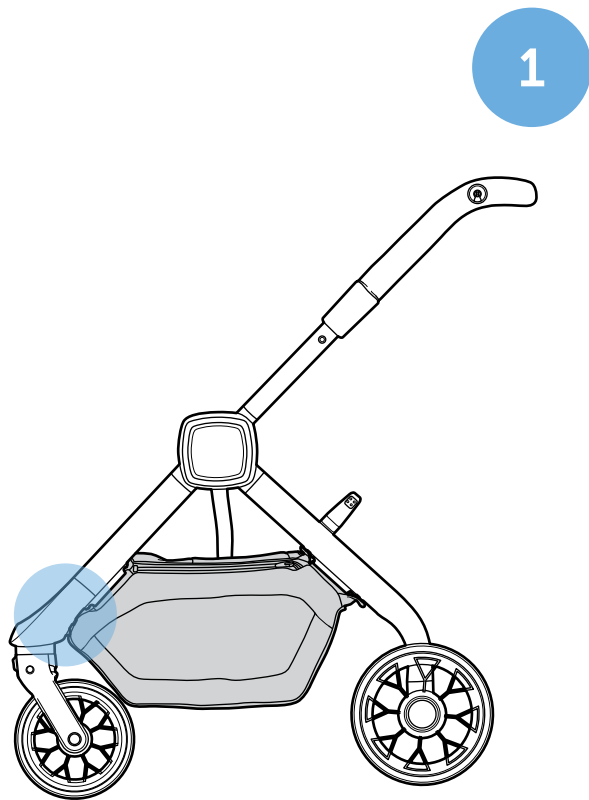


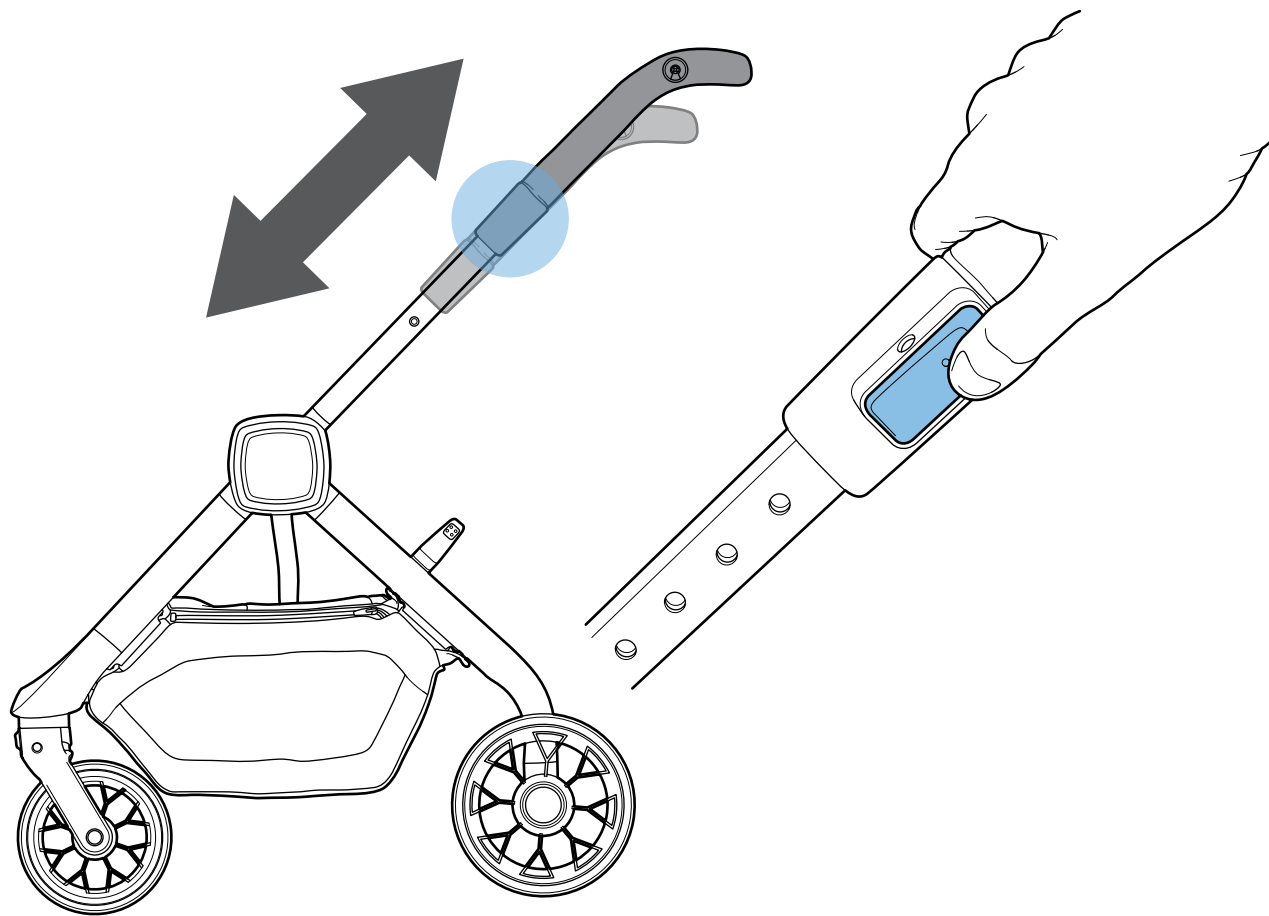
1



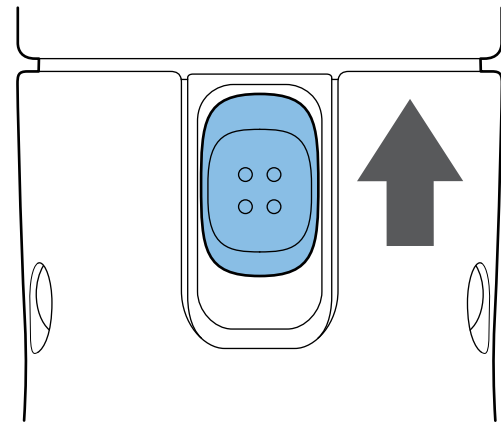
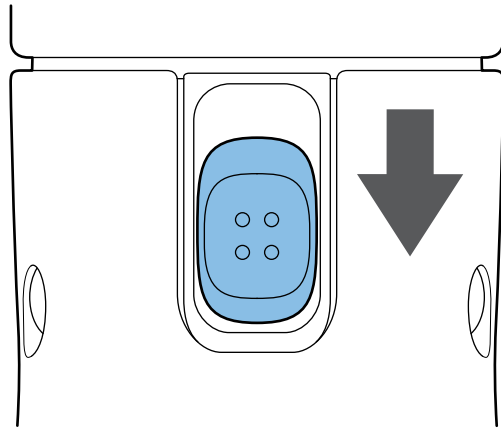
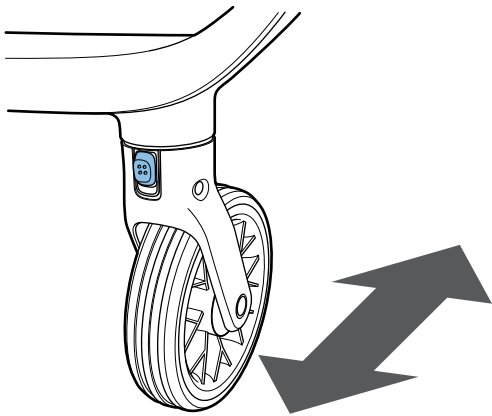
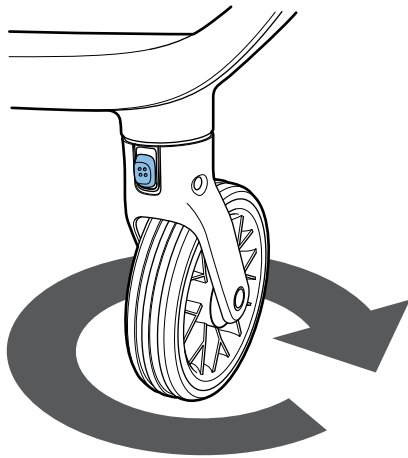
2

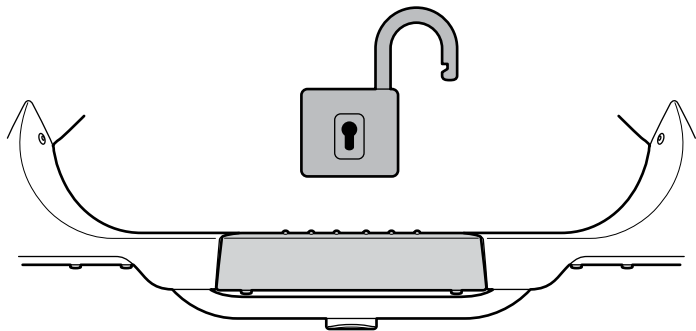
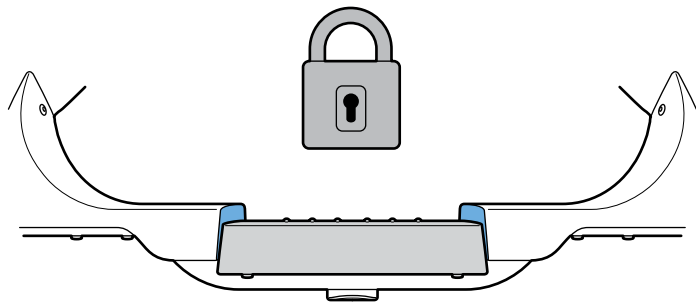
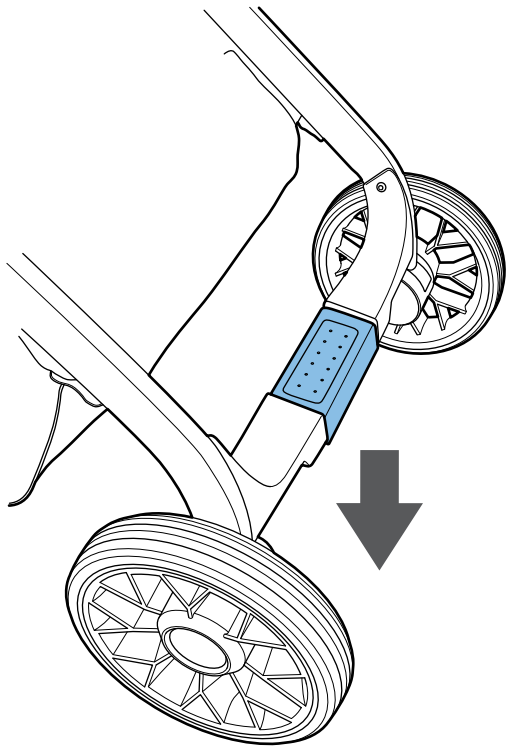


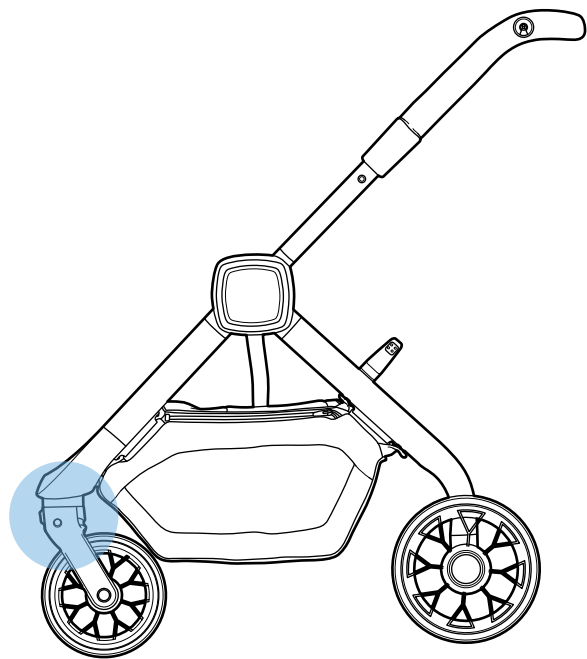




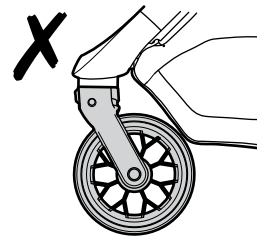
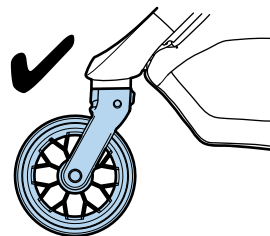
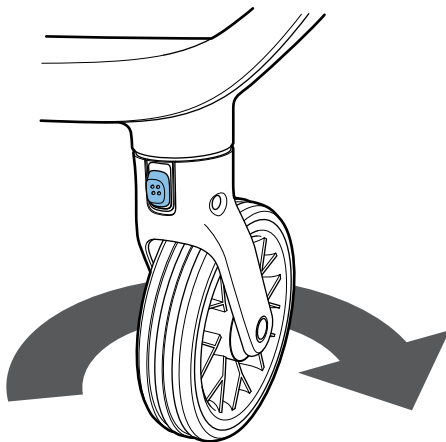
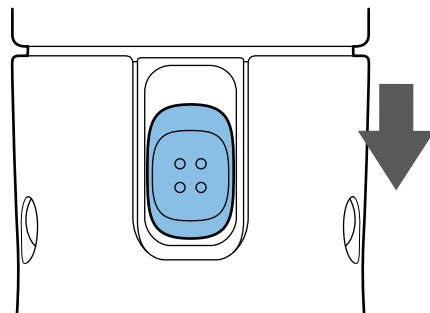
SWIVEL WHEELS / RUEDAS GIRATORIAS

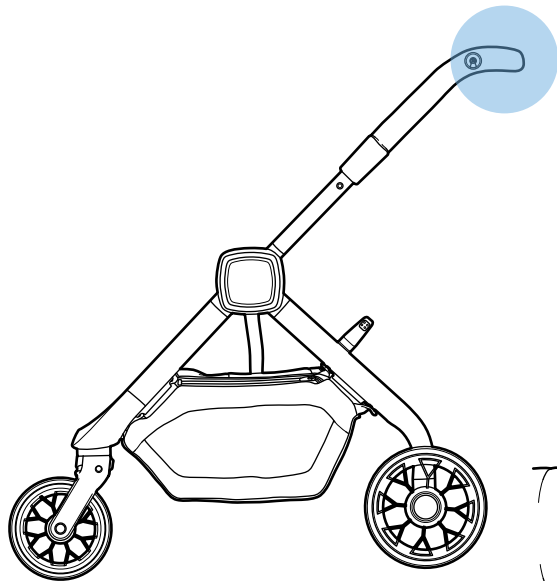




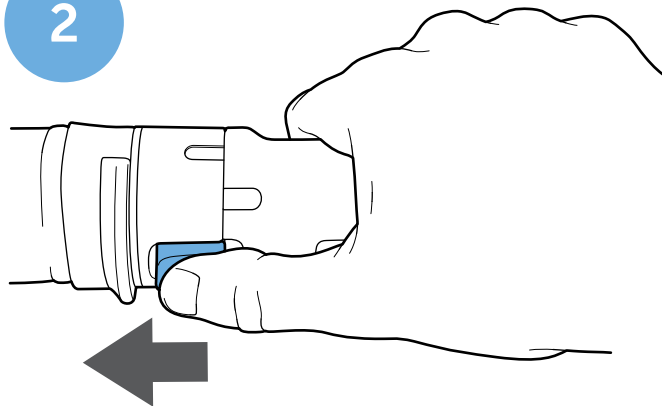


1

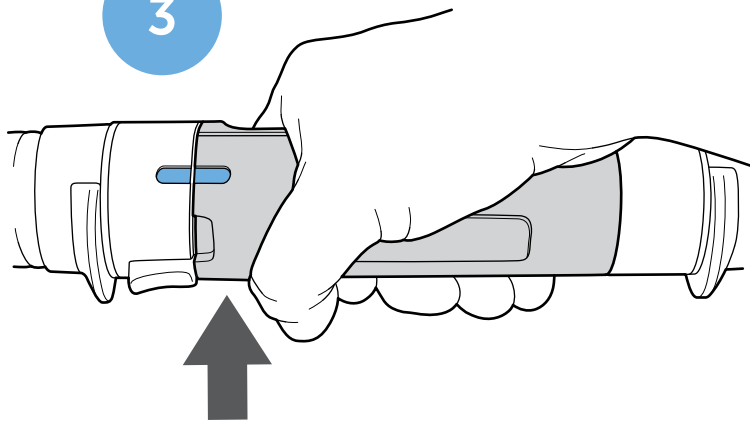




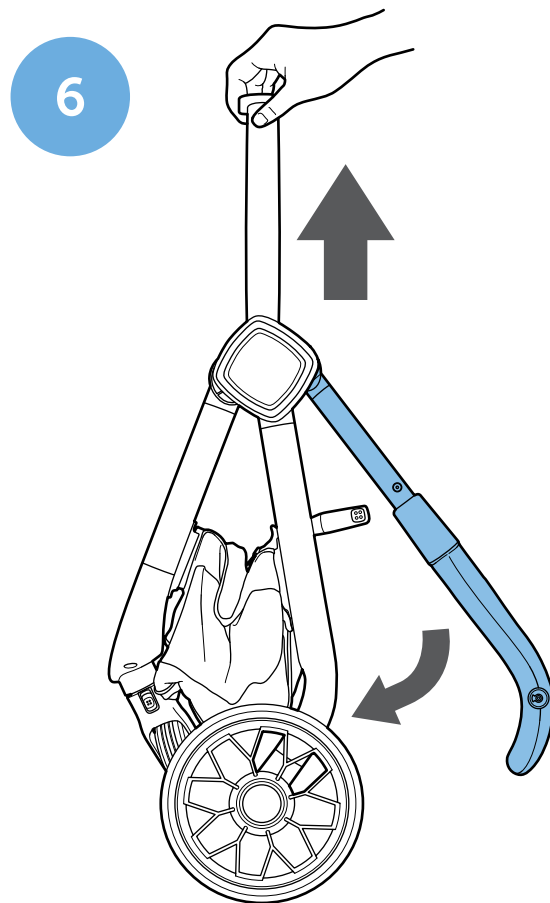
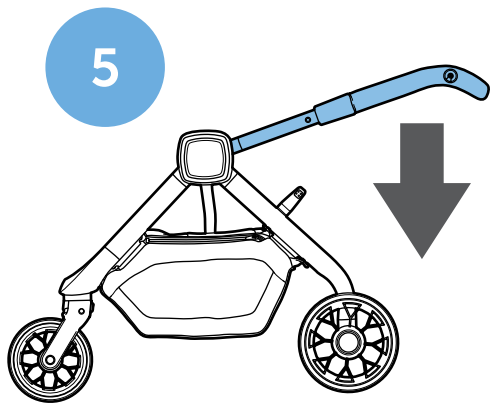
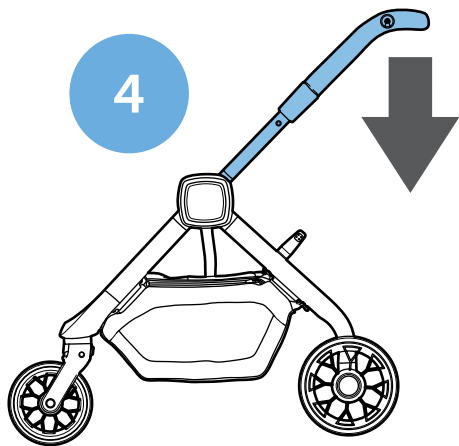
2

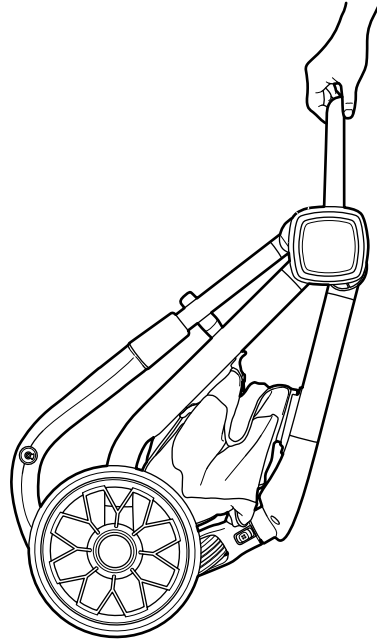
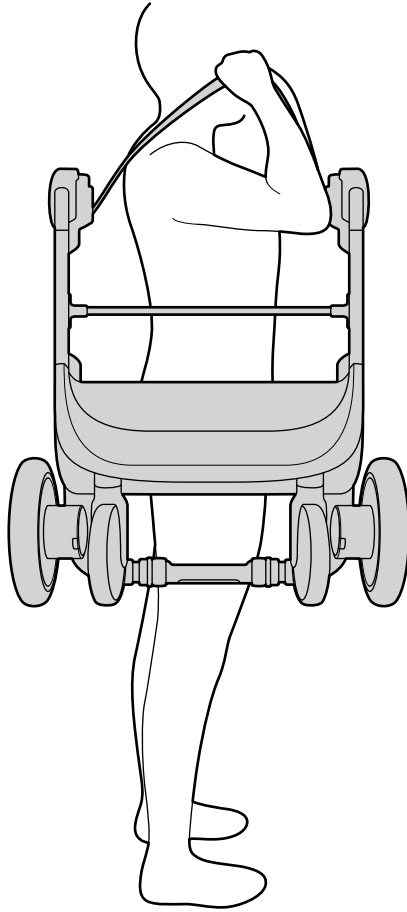
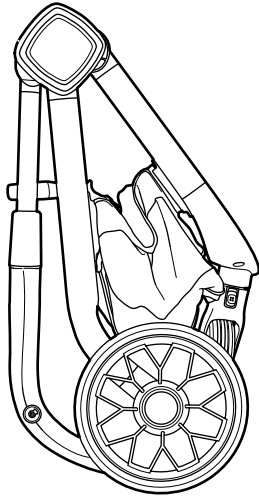


3

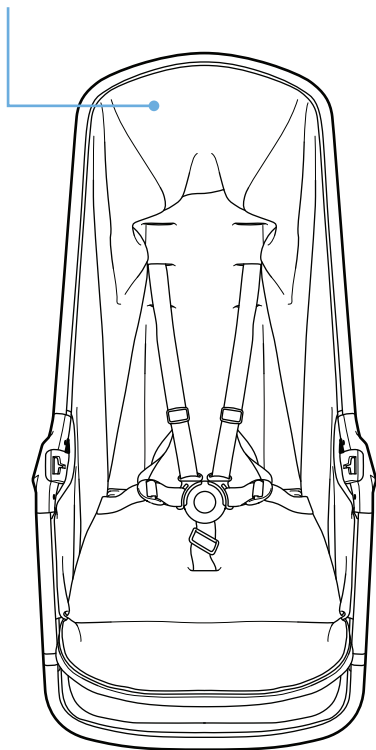


FOLDING / PLEGADO

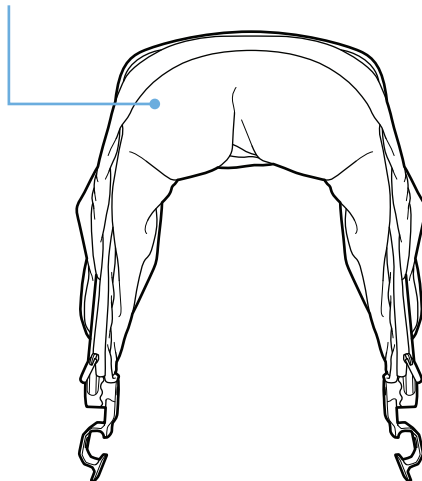




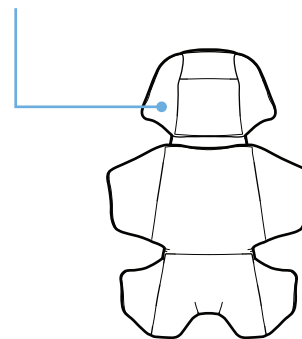
Seat / Asiento



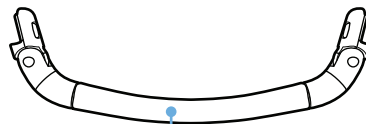
Hood / Capucha



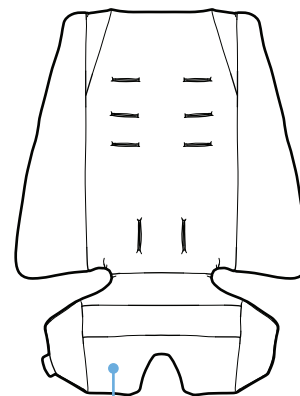
Infant Insert / Inserción Infantil

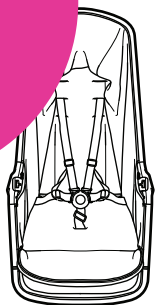


Bumper bar / Barra de parachoques

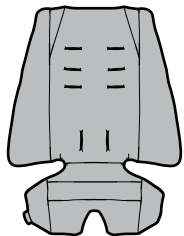


Insert/ Insertar

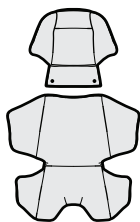




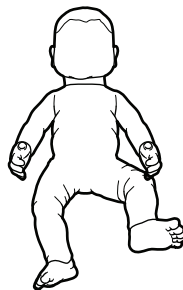
+



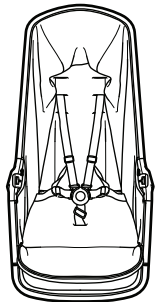
+



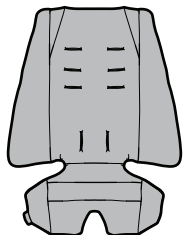
=



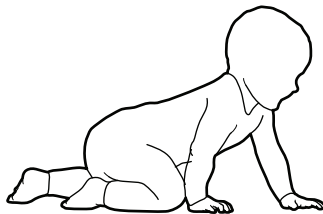
0 ⇨ **3**
months / meses



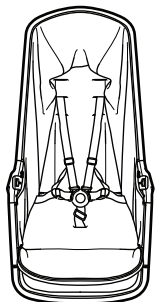
+



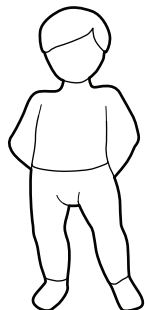
=



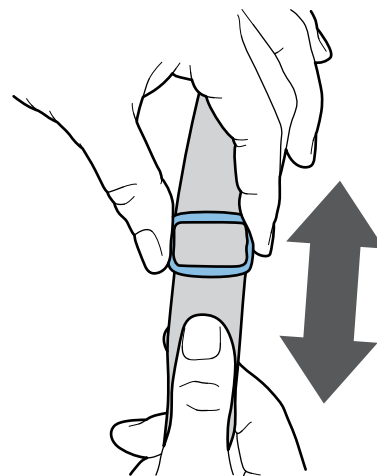
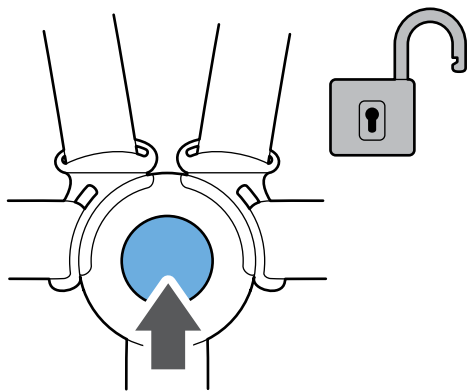
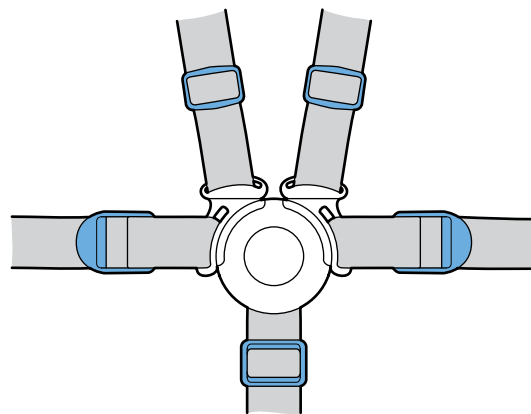
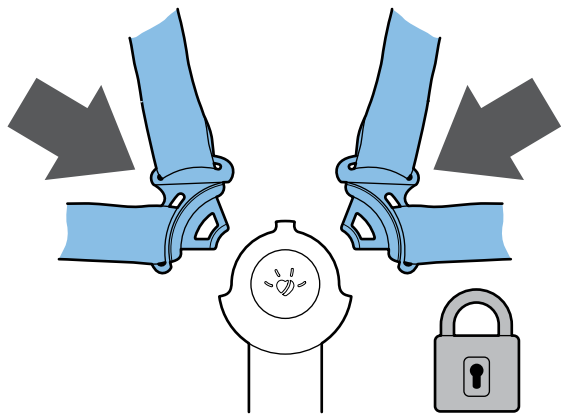
3 ⇨ **4**
months / years
meses / años



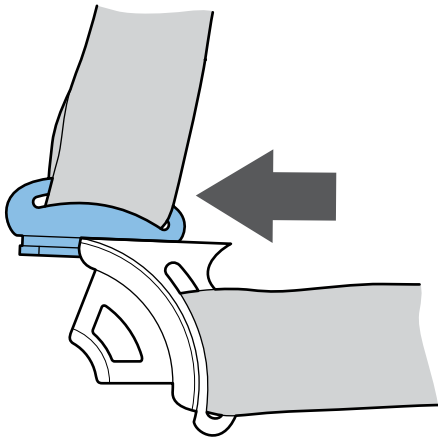
=



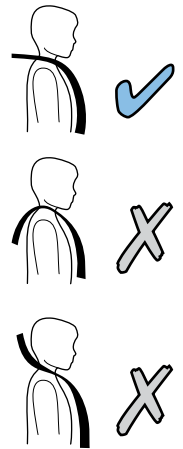
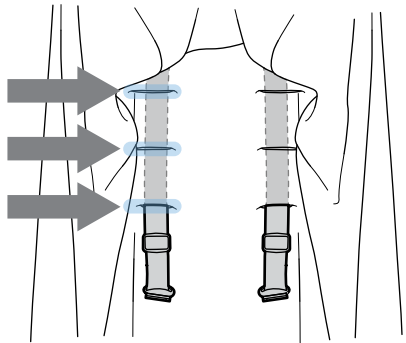
⇨ **4**
years / años



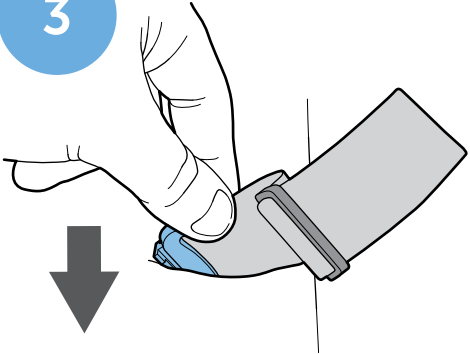
1



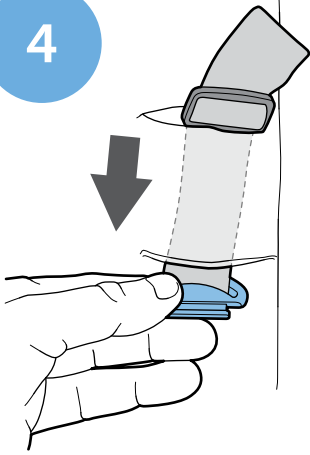
2



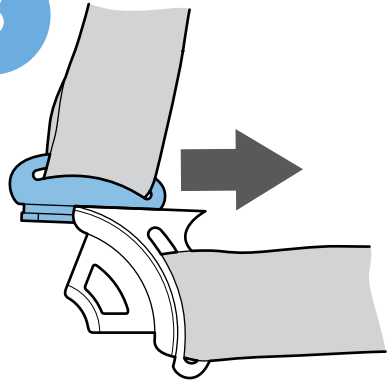
3

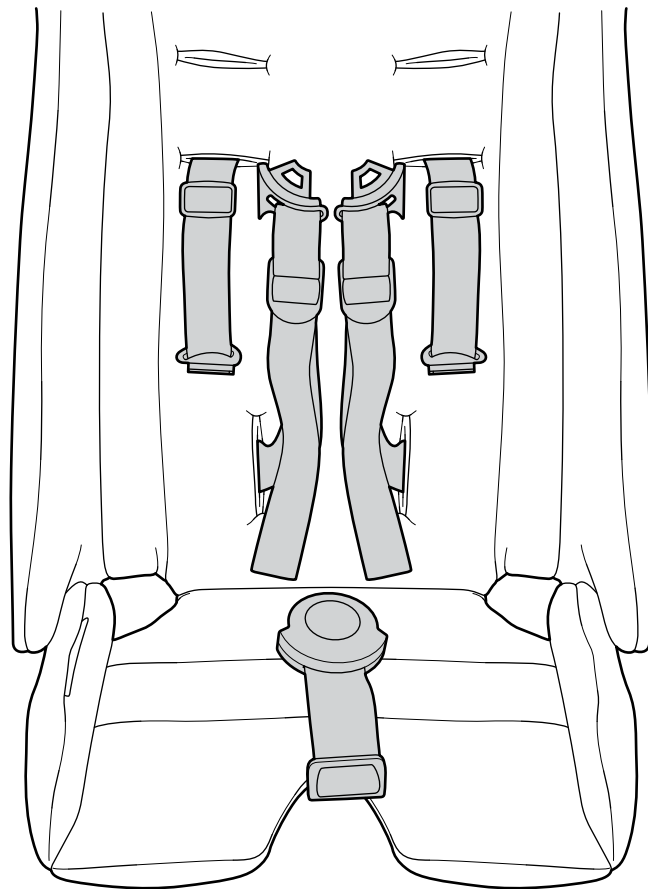
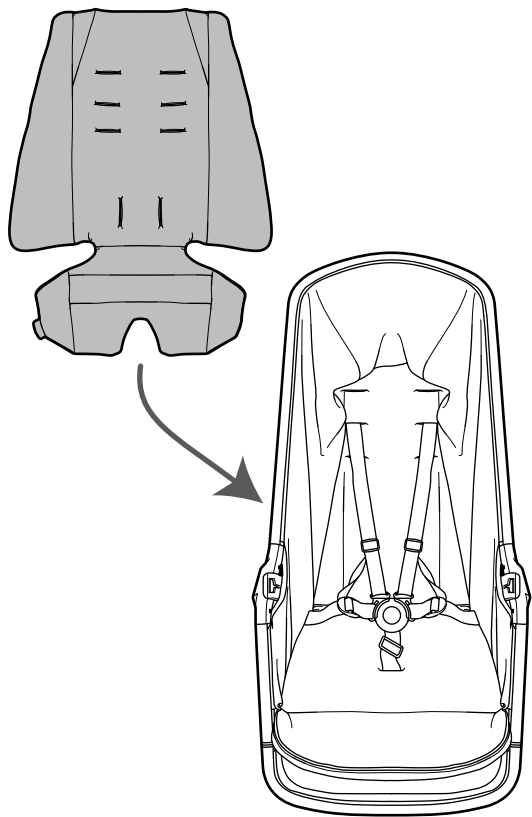


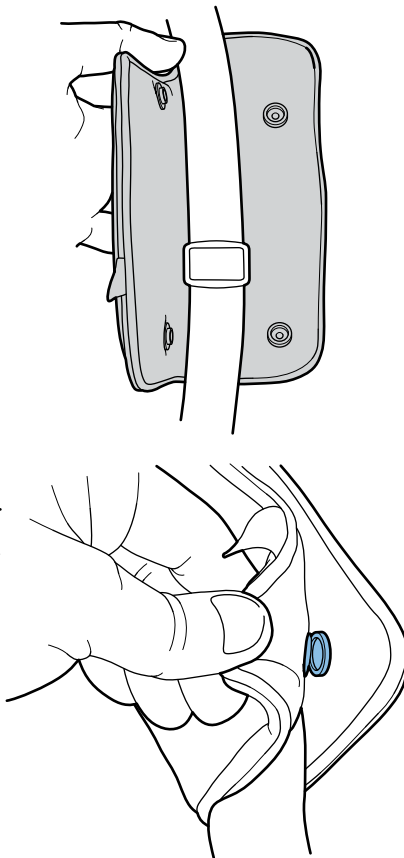
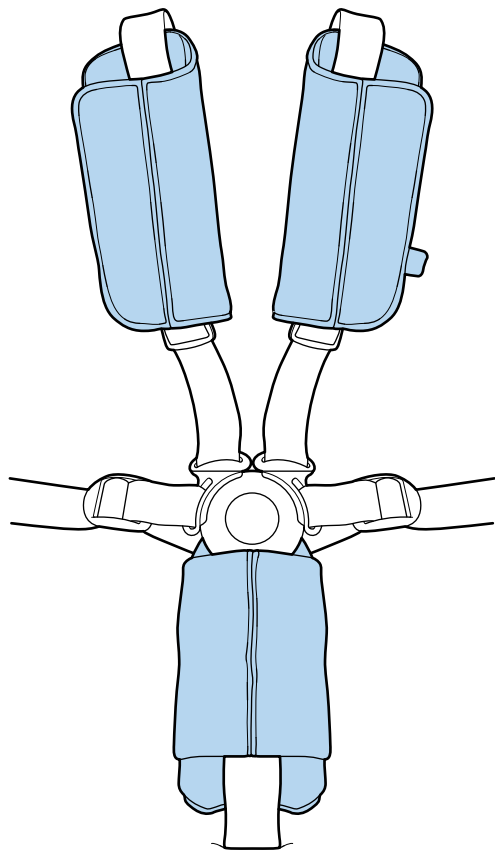
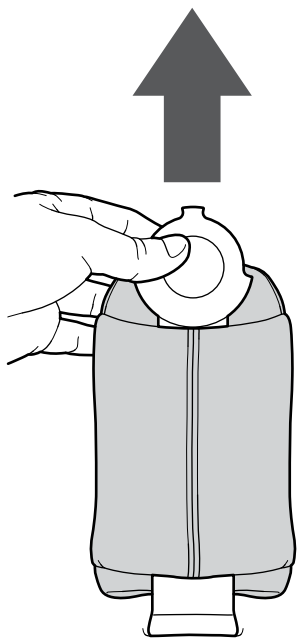
4

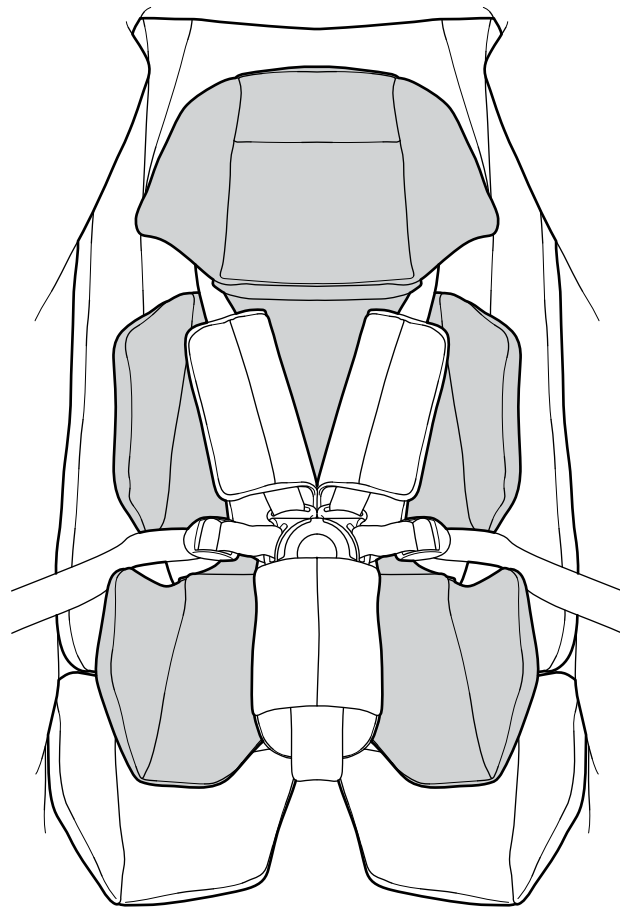
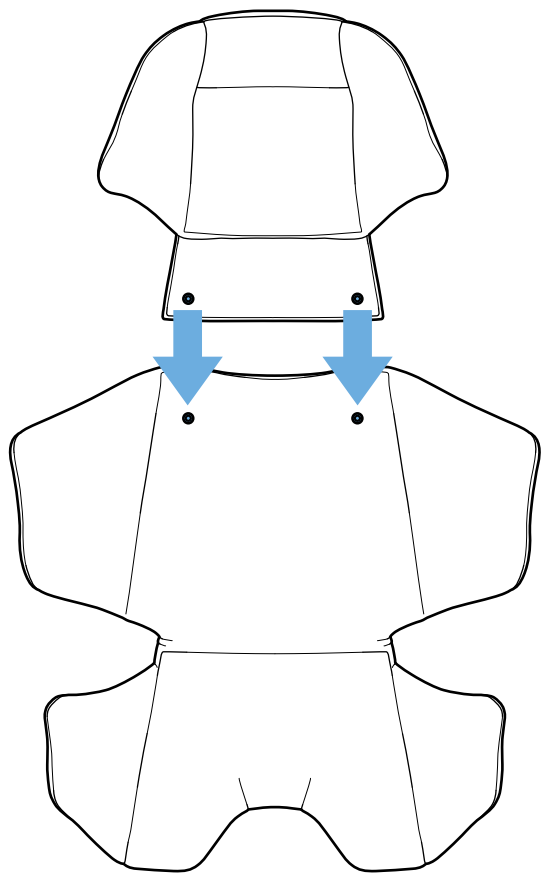


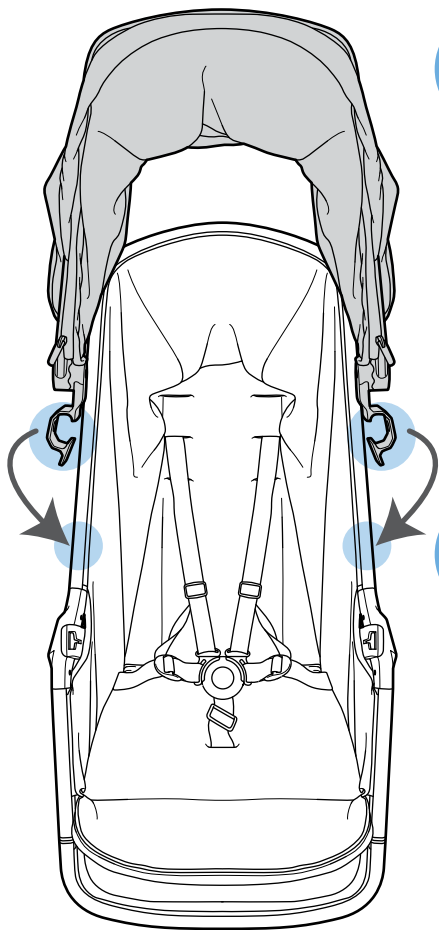
5



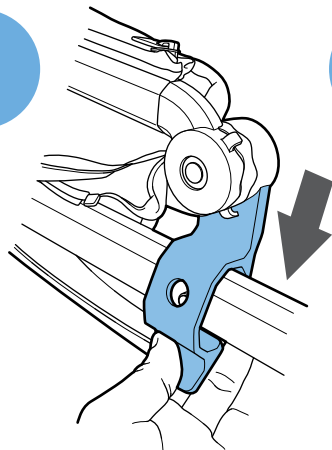




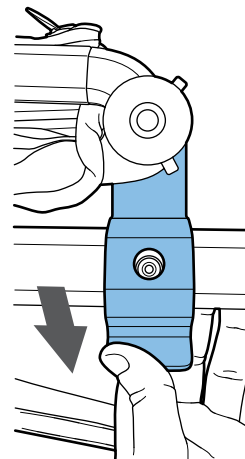




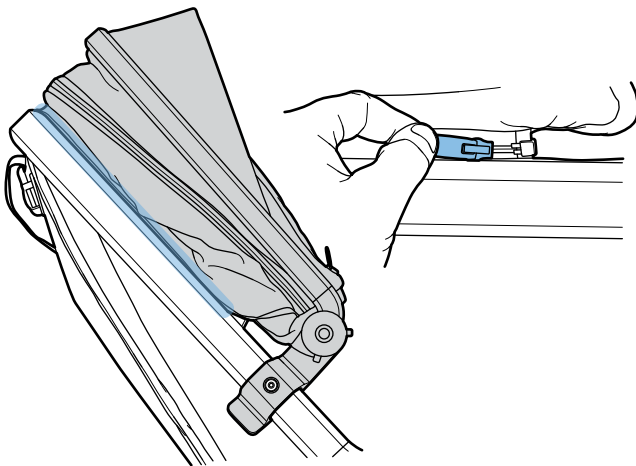
1



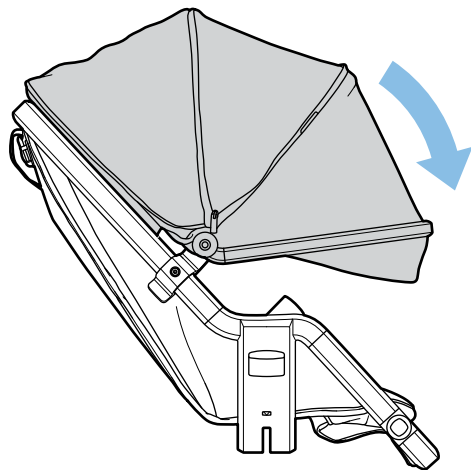
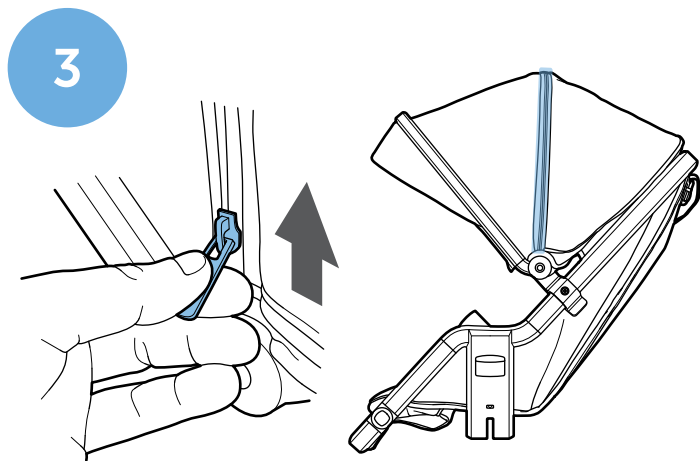
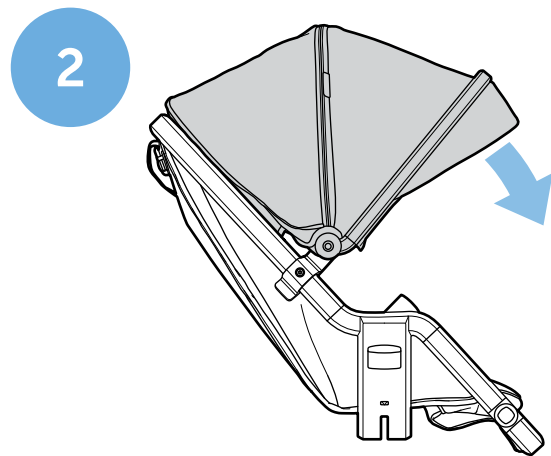
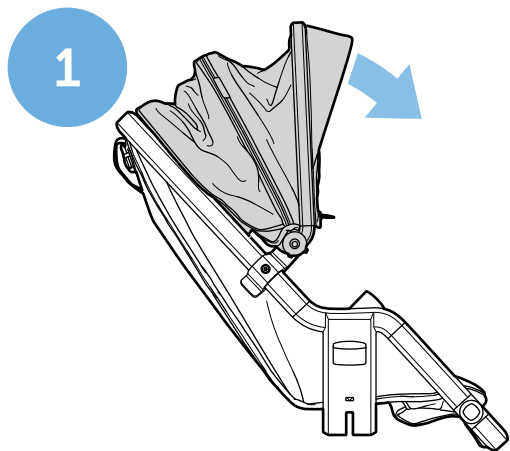
2

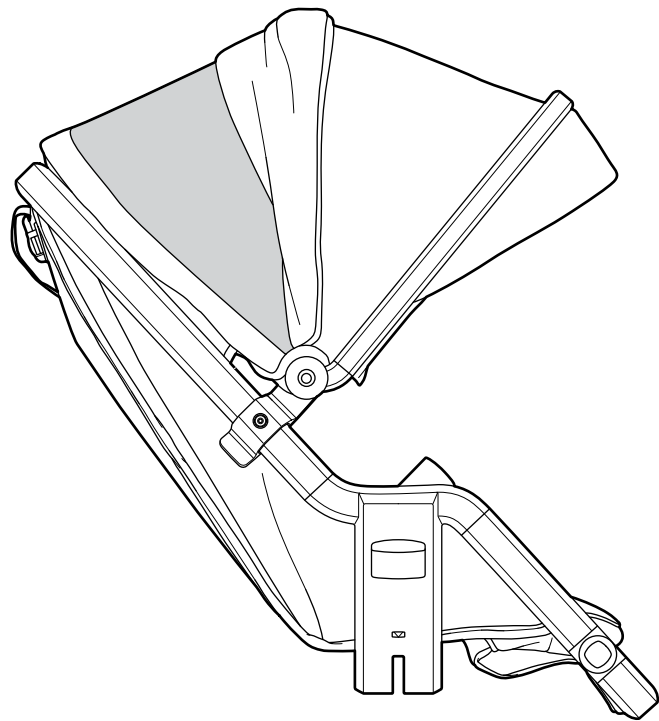
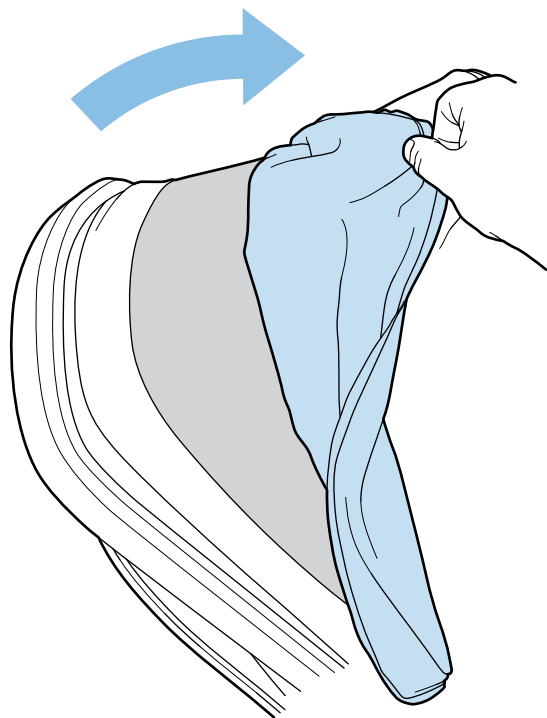


3

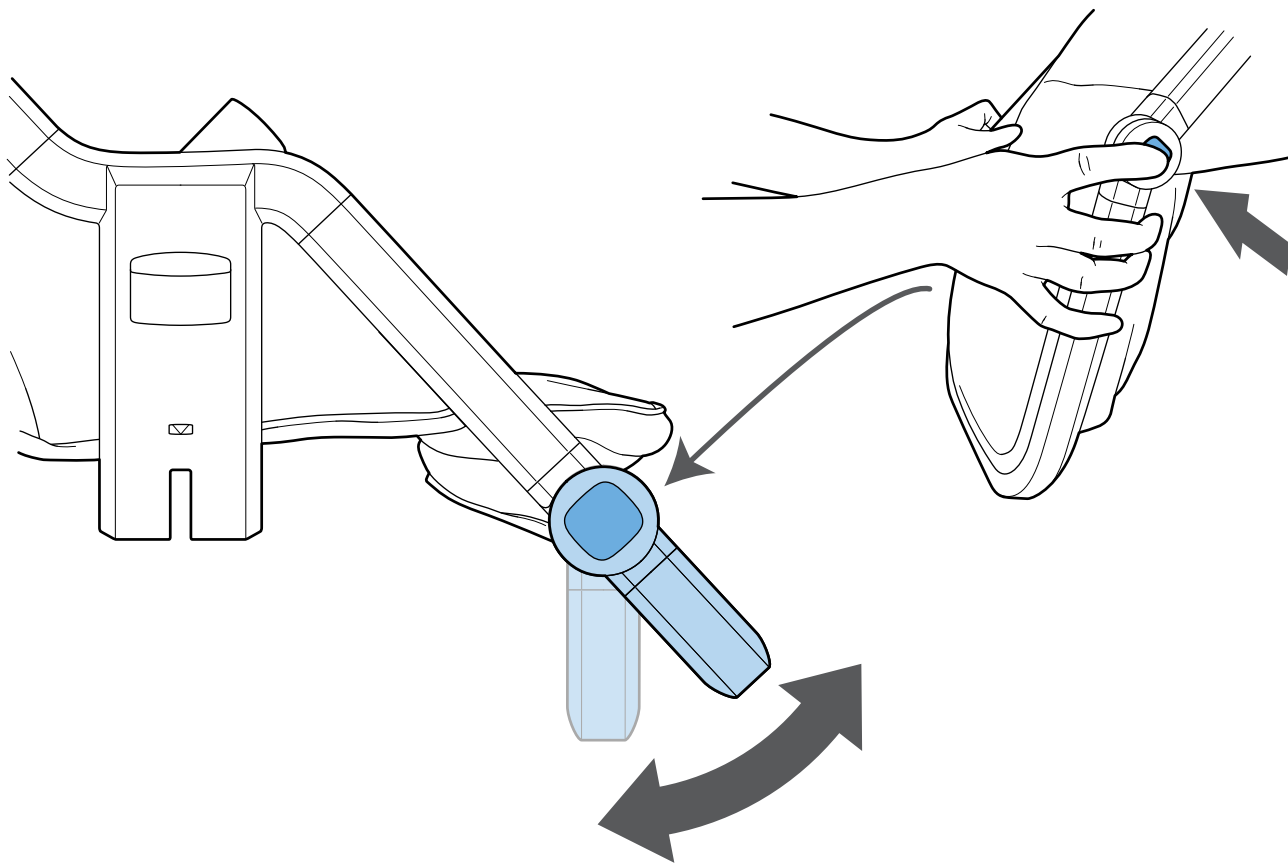


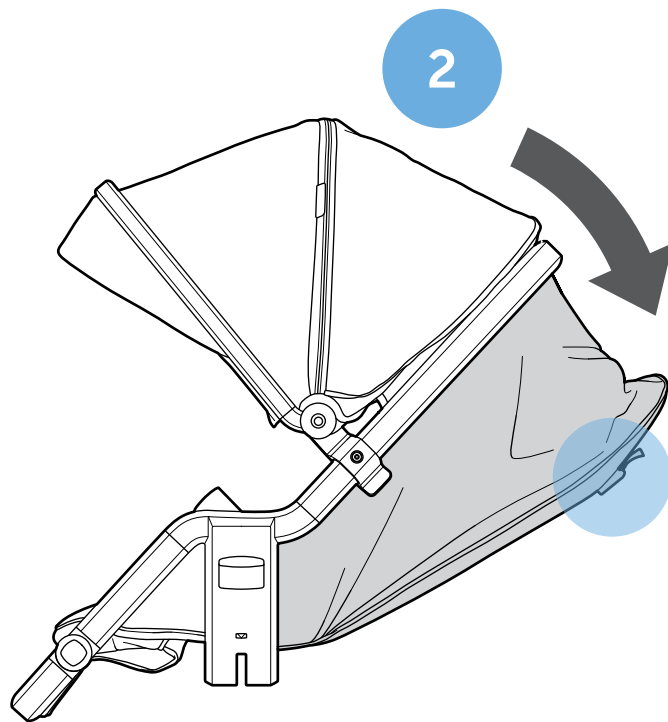
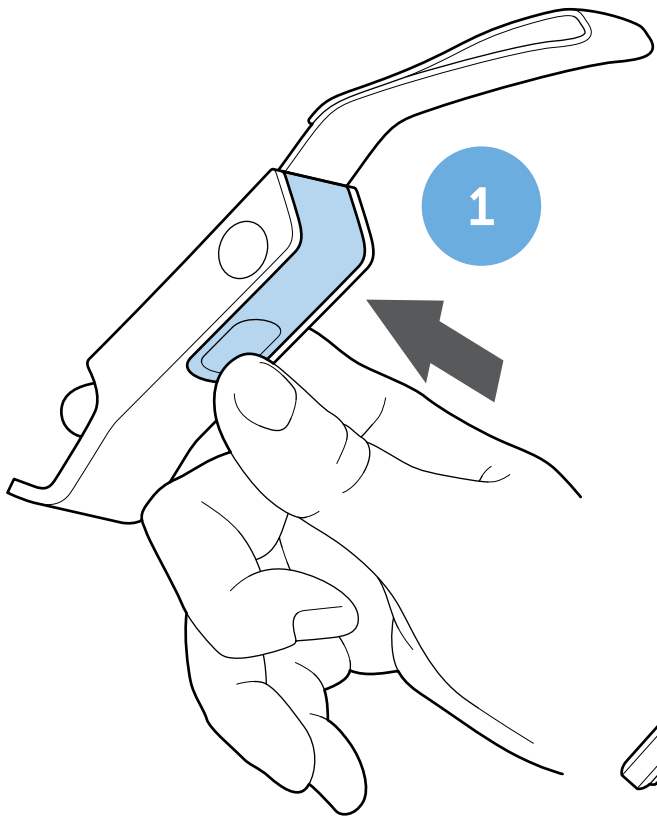
HOOD / CUBIERTA

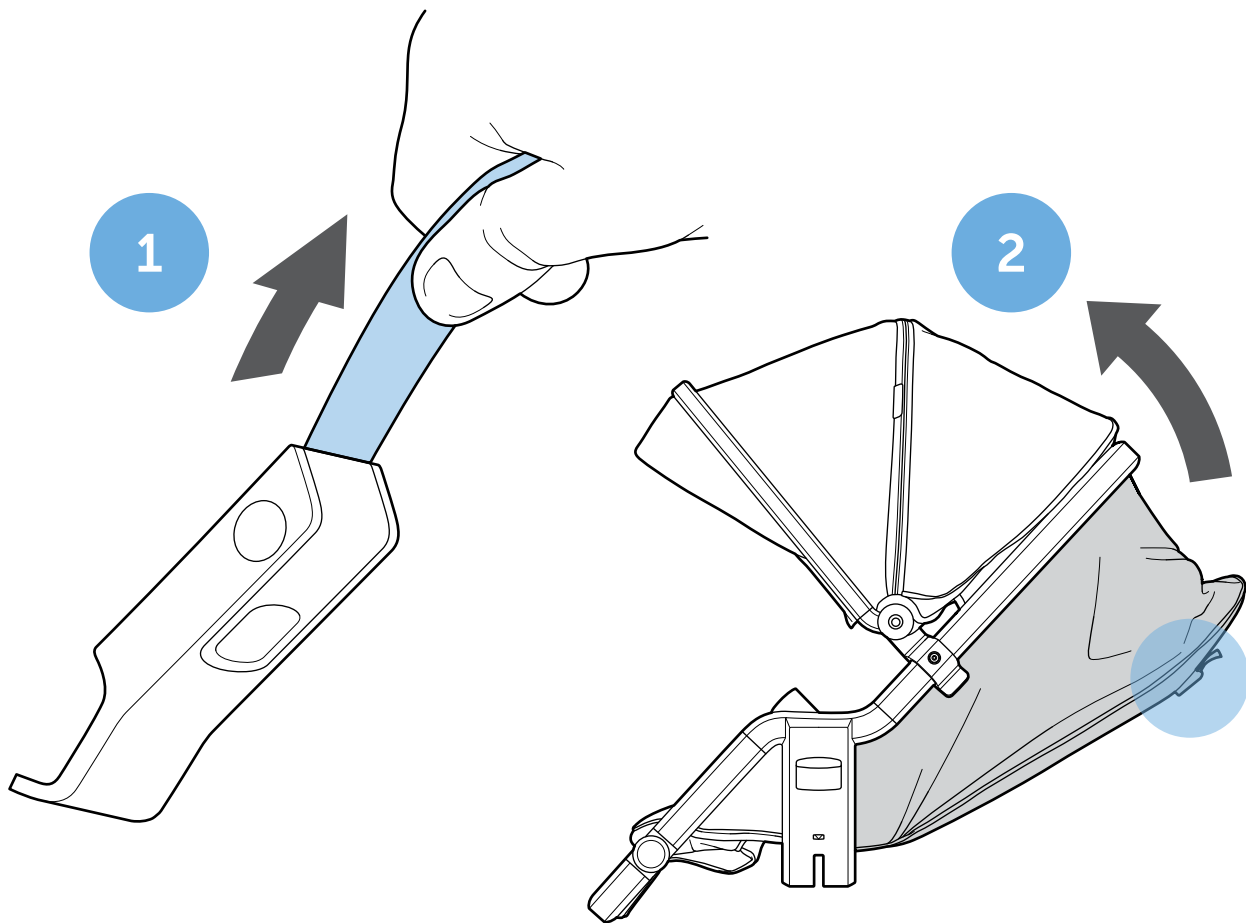


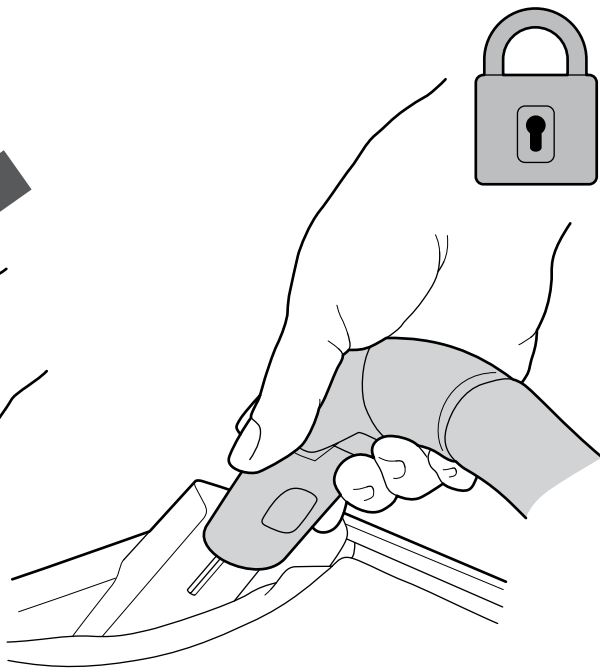
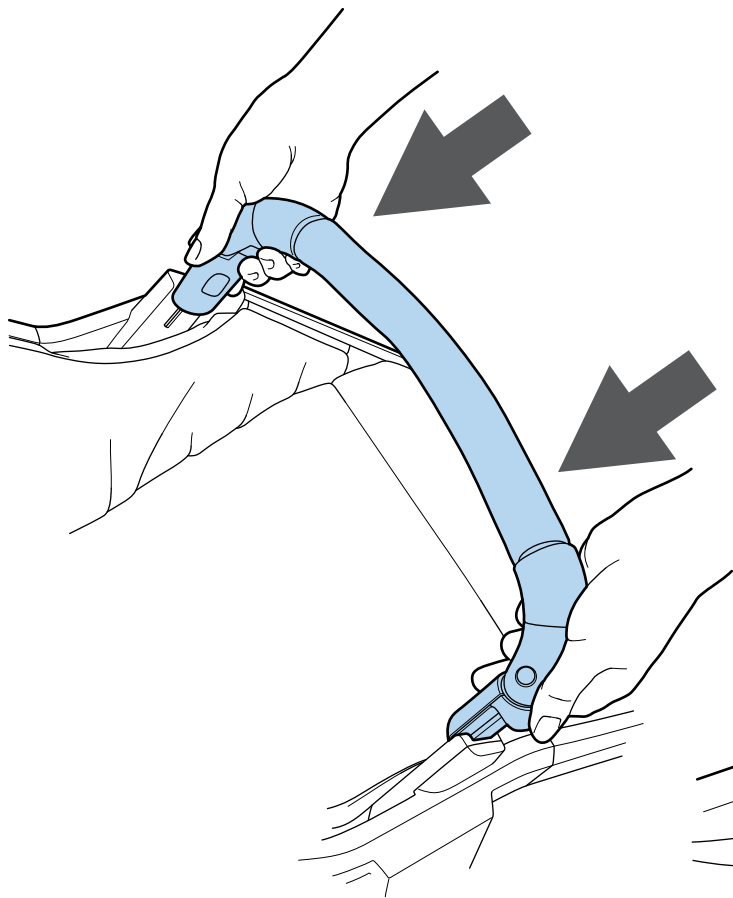


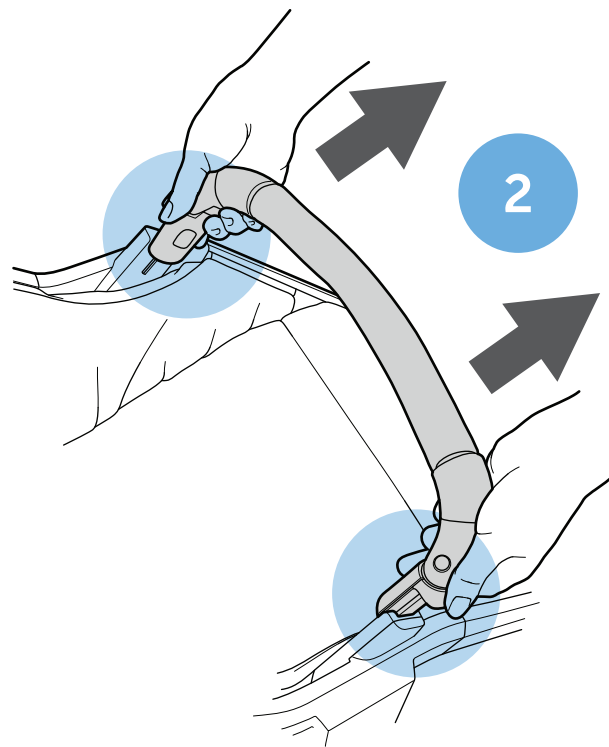
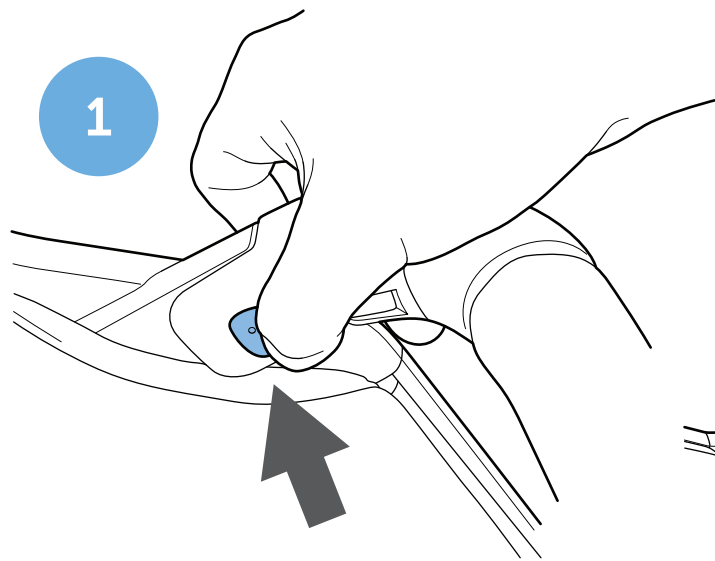
HOOD / CUBIERTA

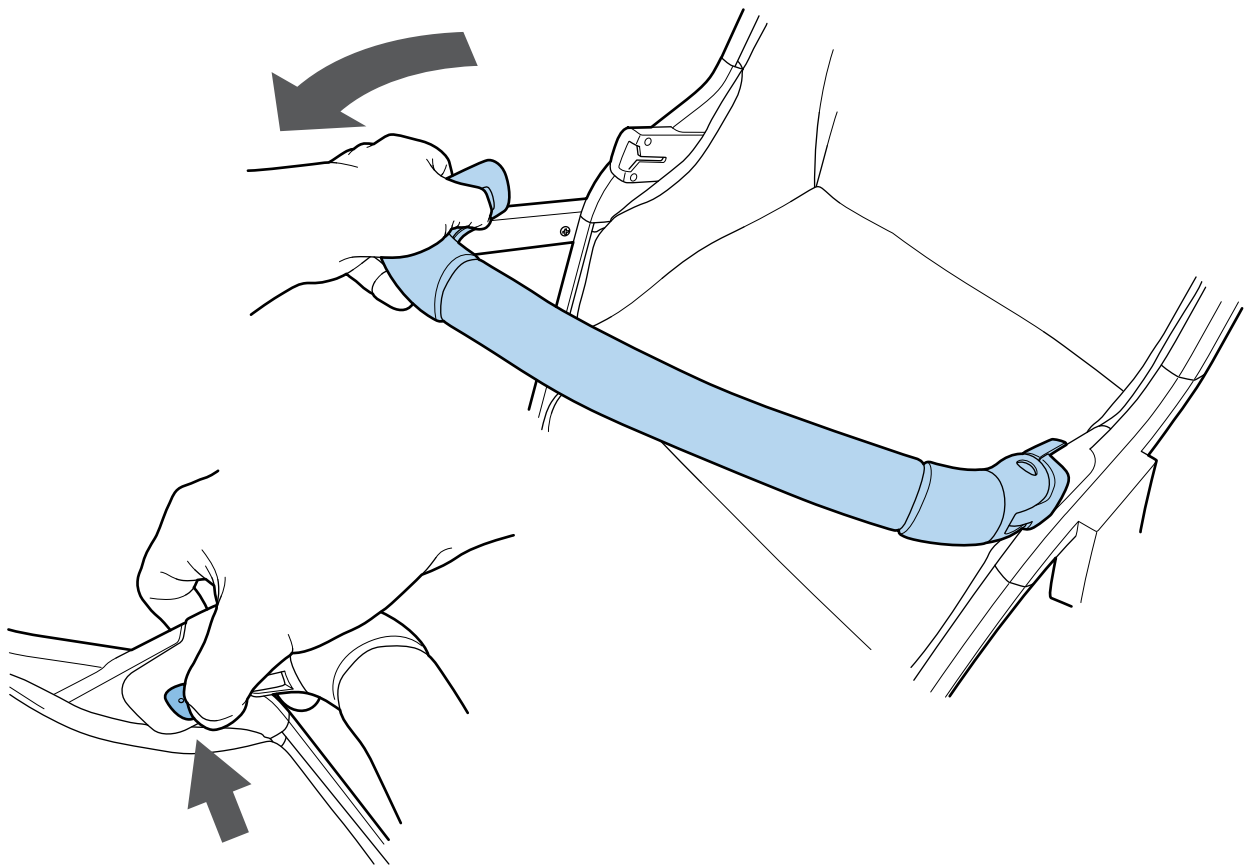


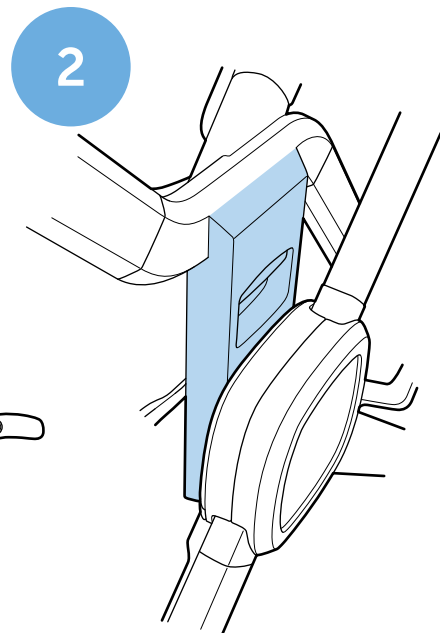
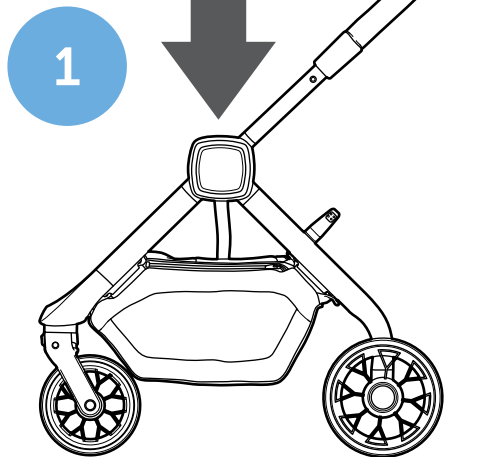
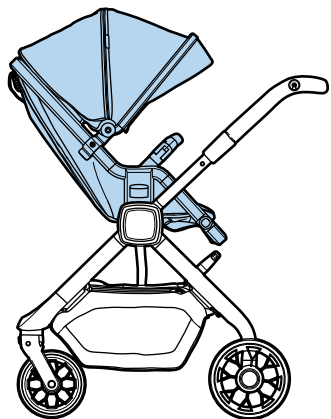
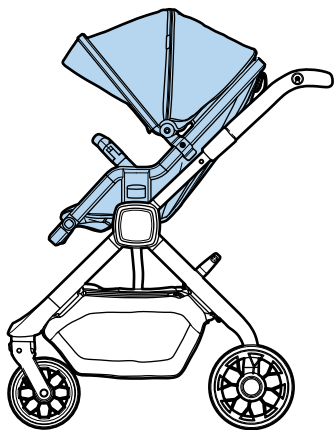


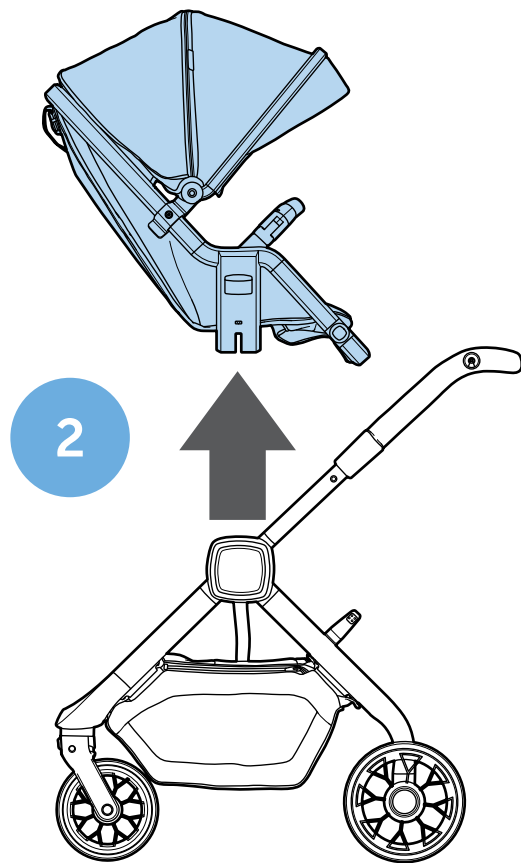
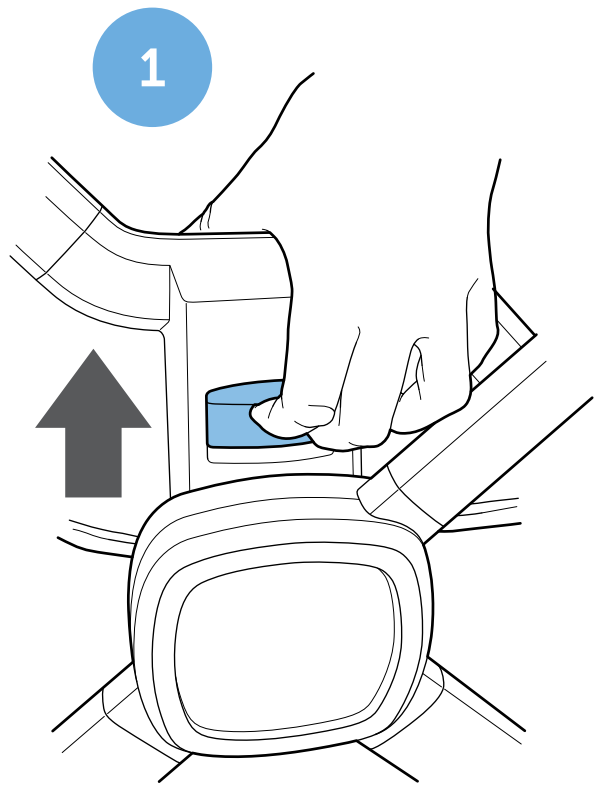




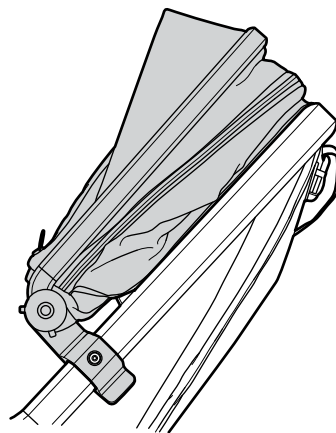
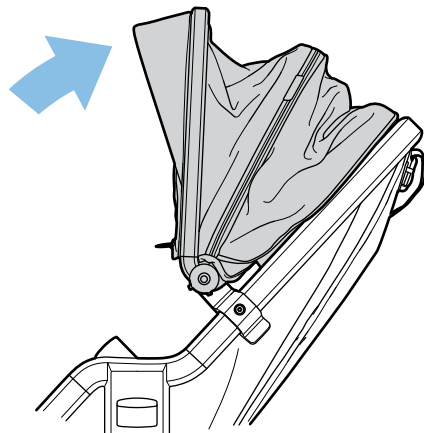




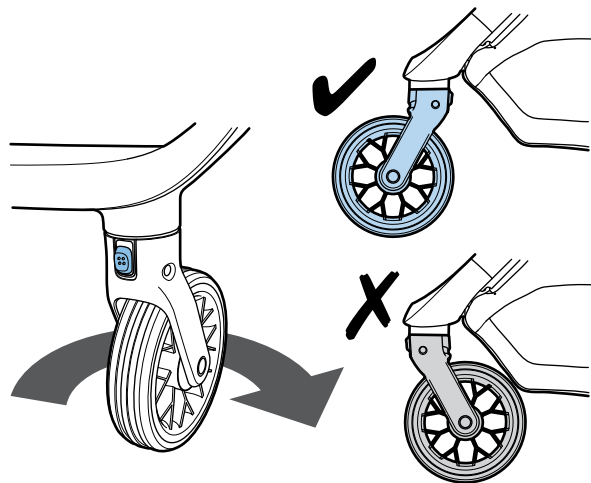
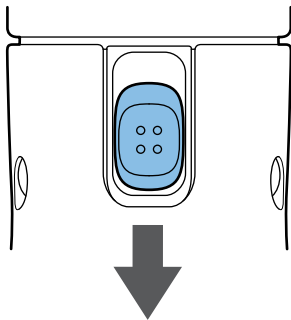
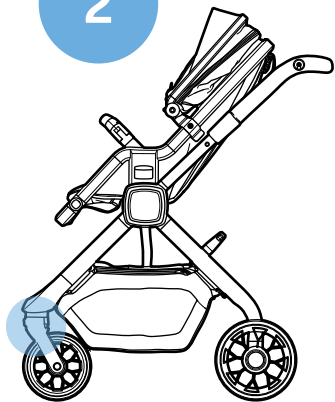


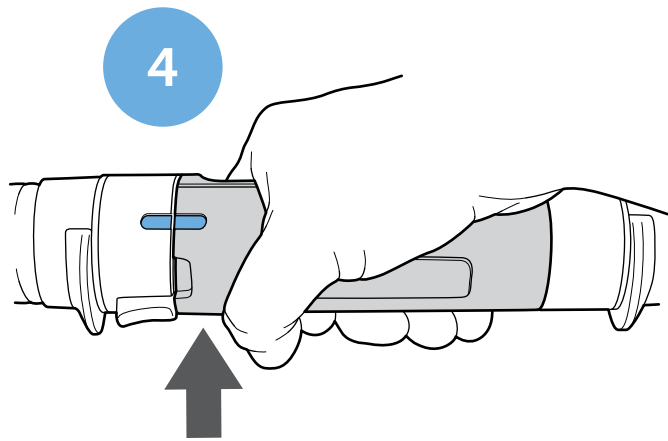
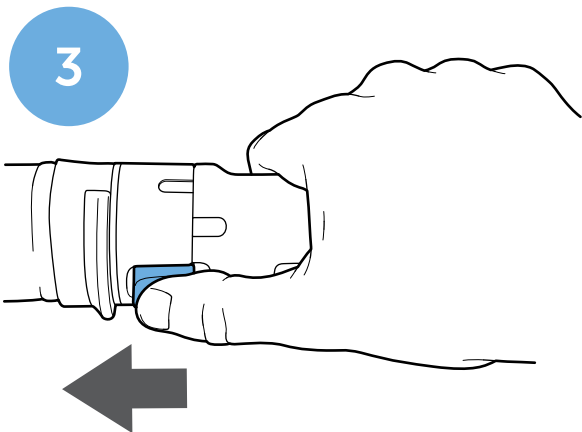
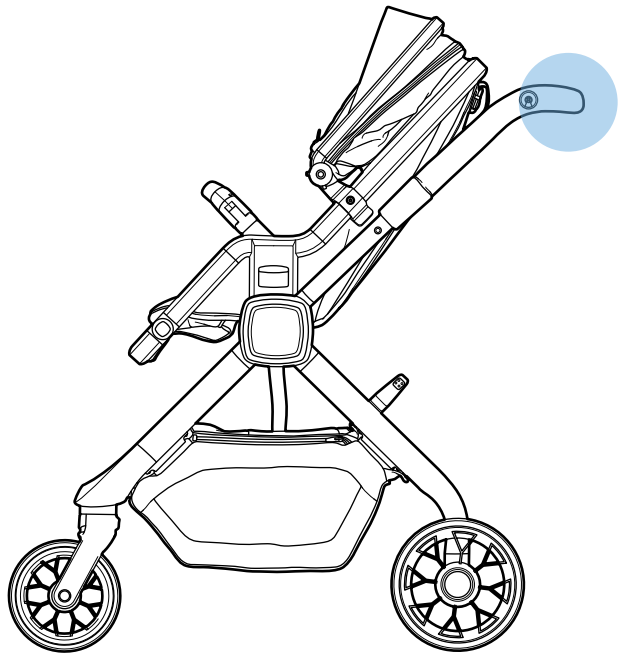


1

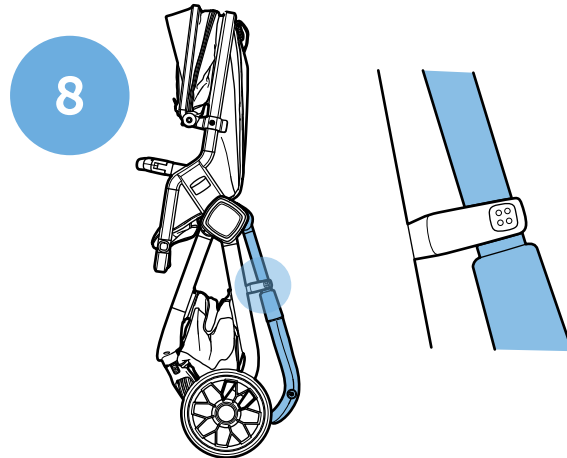
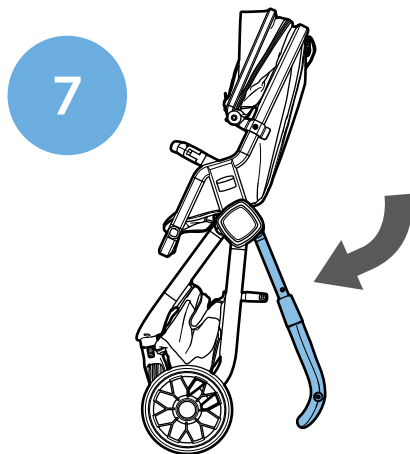
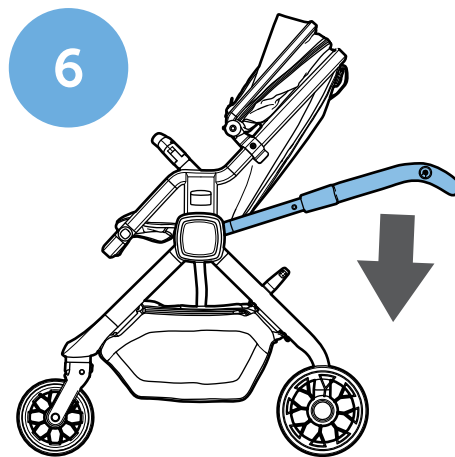
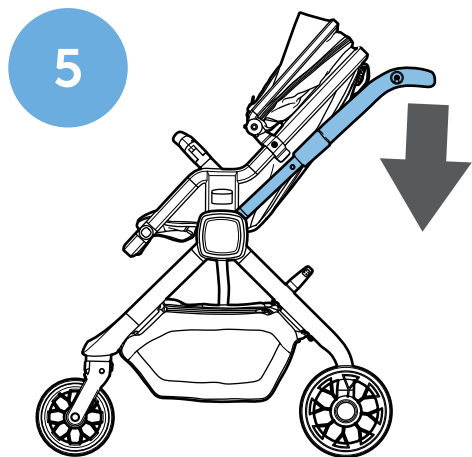


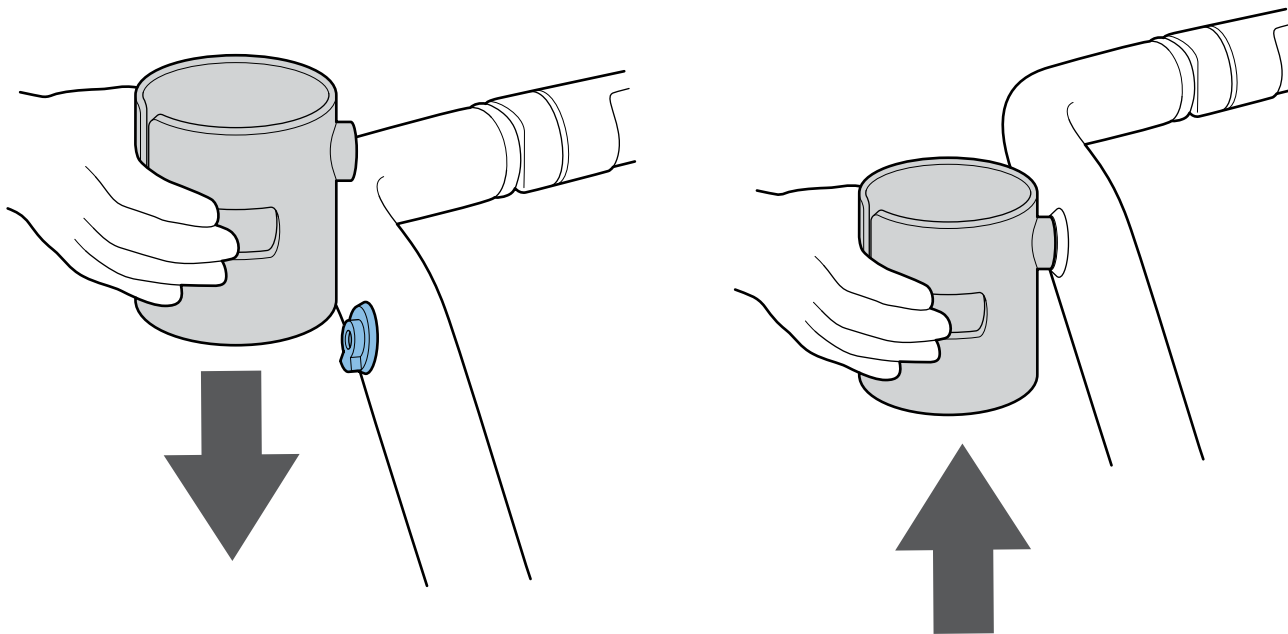
2





FOLDING / PLEGADO





ACCESSORIES / ACCESORIOS

IMPORTANT - KEEP THESE INSTRUCTIONS FOR FUTURE REFERENCE. READ CAREFULLY.

WARNING! Never leave your child unattended.

WARNING! Always use the restraint system.

WARNING! Do not let your child play with this product.

WARNING! This product is not suitable for running or skating.

WARNING! Ensure that all the locking devices are engaged before use.

WARNING! To avoid injury ensure that your child is kept away when unfolding and folding this product.

WARNING! Check that the pram body or seat unit or car seat attachment devices are correctly engaged before use.

WARNING! This stroller is suitable from birth and must be used in the most reclined position for newborn babies.

WARNING! Never leave child in the stroller while ascending or descending stairs, or using an escalator.

SAFETY INSTRUCTIONS

- Unit may become unstable if manufacturer's recommended load is exceeded, or if a parcel bag or accessory other than that recommended by the manufacturer is used or hung from the unit.
- Always activate the brake before you place or take your child out of the stroller and when parked.
- Always make sure the stroller is fully open and locked before use.
- Take special care when going up or down a curb or when you maneuver on other uneven surfaces.
- This stroller does not replace a cot or a bed. Should your child need to sleep, then it should be placed in a suitable pram, cot or bed.
- This stroller is intended to be used with one child ONLY. Additional children should never be allowed to ride the stroller.
- This stroller is intended for children from birth, up to 50 lbs.
- This product has been designed to carry a maximum weight of 11 lbs in the shopping basket.
- This product has been designed to carry a maximum weight of 1 lb in the storage pocket.
- Regularly inspect the stroller for any signs of wear or damaged parts and refer to the Maintenance and Cleaning instructions.
- Only use approved DIONO accessories, accessories that are NOT approved by Diono shall not be used.
- Do not use if any part of the product is broken, torn or missing.
- Only use replacement parts supplied by or approved by Diono.

WARNING:

CHILD MAY SLIP INTO LEG OPENINGS AND STRANGLE. NEVER USE IN RECLINED CARRIAGE POSITION(S) UNLESS USING THE 5 POINT HARNESS.

12022017

ADVERTENCIA:

EL NIÑO PODRÍA DESLIZARSE POR LOS ESPACIOS PARA LAS PIERNAS Y LASTIMARSE. NO LO UTILICE NUNCA CON LAS POSICIONES RECLINABLES DEL COCHECITO A MENOS QUE USE EL ARNÉS DE 5 PUNTOS.

12022017

WARNING!

NEVER LEAVE CHILD UNATTENDED. AVOID SERIOUS INJURY FROM FALLING OR SLIDING OUT. ALWAYS USE THE PROVIDED RESTRAINT SYSTEM.

MISES EN GARDE!

NE **JAMAIS** LAISSER UN ENFANT SANS SURVEILLANCE. POUR EVITER QUE L'ENFANT SE BLESSE EN TOMBANT OU EN GLISSANT DU SIÈGE. UTILISEZ TOUJOURS LE SYSTÈME DE HARNAIS DE SÉCURITÉ.

ADVERTENCIA!

NUNCA DEJE A UN NIÑO SIN SUPERVISION. EVITE LESIONES GRAVES A CAUSA DE CAÍDAS O RESBALONES. UTILICE SIEMPRE EL SISTEMA DE SUJECIÓN QUE SE PROPORCIONA.

121817

WARNING!

- **NEVER** LEAVE YOUR INFANT OR CHILD UNATTENDED IN THE STROLLER.
- **ALWAYS** USE THE CHILD RESTRAINT SYSTEM THAT IS SUPPLIED WITH THE STROLLER
- STROLLER MAY BECOME UNSTABLE IF A PARCEL BAG, OTHER THAN THE ONE RECOMMENDED BY THE MANUFACTURER, IS USED. MAX LOAD IS 11 LBS (5 KGS).
- **ALWAYS** KEEP FINGERS AWAY FROM MOVING PARTS WHEN FOLDING, UNFOLDING, OR ADJUSTING THE STROLLER TO PREVENT ENTRAPMENT OR PINCHING.

MISES EN GARDE!

- NE LAISSEZ **JAMAIS** VOTRE BÉBÉ OU VOTRE ENFANT SEUL DANS CE POUSSETTE.
- UTILISEZ **TOUJOURS** LE SYSTÈME DE HARNAIS DE SÉCURITÉ AVEC CE POUSSETTE.
- LE POUSSETTE RISQUE DE DEVENIR INSTABLE SI UN SAC D'EMBALLAGE AUTRE QUE CELUI DU FABRICANT EST UTILISÉ. LA CHARGE MAXIMALE EST DE 5 KGS (11 LB).
- TOUJOURS GARDER LE DOIGTS ÉLOIGNÉS DES PIÈCES MOBILES EN REPLIANT, DÉPLIANT OU RÉGLANT LA POUSSETTE AFIN D'ÉVITER DE COINCER OU DE PINCER LES DOIGTS.

ADVERTENCIA!

- **NUNCA** DEJE AL BEBÉ O NIÑO A SOLAS EN EL PRODUCTO.
- **SIEMPRE** UTILICE EL SISTEMA DE SUJECIÓN QUE SE PROPORCIONA CON EL COCHECITO.
- EL COCHECITO PUEDE VOLVERSE INESTABLE SI SE UTILIZA UNA BOLSA CON DIVISORIOS DIFERENTE A LA RECOMENDADA POR EL FABRICANTE. LA CARGA MÁXIMA 5 KGS (11 LB).
- MANTEGNA SIEMPRE LOS DEDOS LEJOS DE LAS PIEZAS EN MOVIMIENTO CUANDO PLIEGA, DESPLIEGA O AJUSTA EL COCHECITO PARA PREVENIR EL ATRAPAMIENTO O PELLIZCO.

Imported by/Importé pa/Importado por:

Diono US, 14810 Puyallup St E, Suite 200 Sumner, WA 98390 USA us.diono.com

120817

MAINTENANCE

- Your Diono Quantum 2 requires regular inspection and maintenance.
- Regularly inspect the locking devices, parking devices, harness assembly, seat unit and all fittings to ensure they are secure and in full working order.
- Should any part of your Diono Quantum 2 become stiff or difficult to operate, first ensure that dirt is not the cause. Then try a light application of a sprayable lubricant e.g. Silicone spray, ensuring that the lubricant penetrates between the components, but take care as excessive application may encourage the accumulation of dirt. Regular light lubrication of moving parts will extend the life of your stroller and make opening and folding easier.
- Do not leave the Diono Quantum 2 in sunlight for prolonged periods as the color of some fabrics may fade.
- Store the stroller in a dry, well ventilated and safe place.

CARE

- Your Diono Quantum 2 hood, seat, seat pads and safety harness can be spot cleaned by sponging lightly with warm water and a mild detergent.
- Plastic and metal parts of the stroller may be sponged clean with warm water and a mild detergent before drying with a soft, lint free absorbent cloth.
- Never clean with abrasives, ammonia or bleach based and spirit-type cleaners.
- Allow all parts to dry thoroughly before storing.
- After exposure to wet or damp conditions, leave the stroller fully opened in a warm, well ventilated environment. Dry it with a soft, lint free and absorbent cloth.
- Residual moisture, if left unattended, will encourage mildew or rust to form, damaging the stroller.

WARRANTY

The following warranty applies solely in the country where this product was initially sold by a retailer to a customer.

1. The warranty covers all manufacturing and material defects, existing and appearing, at the date of purchase or appearing within a term of two (2) years from the date of purchase from the retailer who initially sold the product to a consumer (manufacturer's warranty). Please check the product with respect to completeness and manufacturing or material defects immediately at the date of purchase or immediately after receipt. Please always keep your dated proof of purchase.
2. In case of a defect, stop using the product immediately. To obtain the warranty please take or ship the product to the original retailer, who initially sold this product to you in a clean and complete condition and submit an original proof of purchase (sales receipt or invoice). Please do not take or ship the product to the manufacturer directly.
3. This warranty does not cover any damages which result from misuse, environmental influence (water, fire, accidents etc.), normal wear and tear or failure to comply with the instructions provided in this user manual. The warranty does not apply if modifications and services were performed by unauthorized persons or if non-original components and accessories were used.
4. This warranty does not affect any statutory consumer rights, including claims in tort and claims with respect to a breach of contract, which the buyer may have against the seller or the manufacturer of the product. The warranty is not transferable to anyone who obtains possession or ownership other than the original purchaser.

DISPOSAL

In order to protect the environment, remember to properly dispose of your product. When you stop using your product, please make sure you dispose of the product in accordance to your local waste management regulations for correct disposal.

IMPORTANTE – GUARDE ESTAS INSTRUCCIONES PARA REFERENCIA FUTURA. LEA DETENIDAMENTE.

ADVERTENCIA: No deje a su hijo sin supervisión.

ADVERTENCIA: Utilice siempre el sistema de sujeción.

ADVERTENCIA: No permita que su hijo juegue con este producto.

ADVERTENCIA: Este producto no debe ser usado para patinar o correr.

ADVERTENCIA: Antes de usar, asegúrese de que todos los dispositivos de bloqueo estén activados.

ADVERTENCIA: Para evitar lesiones, asegúrese de que su hijo se encuentre lejos al momento de plegar y desplegar este producto.

ADVERTENCIA: Asegúrese de que el cuerpo del cochecito, el asiento, o los dispositivos de sujeción para asientos de automóviles estén debidamente sujetos antes de su uso.

ADVERTENCIA: Este cochecito es apto para recién nacidos, y debe ser utilizado en su posición más reclinada para estos.

ADVERTENCIA: No deje a su hijo en el cochecito cuando suba o baje escaleras, o cuando utilice una escalera mecánica.

INSTRUCCIONES DE SEGURIDAD

- La unidad puede volverse inestable si se excede la carga recomendada por el fabricante, o si se usa o cuelga de la unidad una bolsa de paquete o accesorio que no sea el recomendado por el fabricante.
- Active el freno antes de colocar o quitar al niño del cochecito y cuando esté estacionado.
- Asegúrese de que el cochecito se encuentre completamente abierto y bloqueado antes de su uso.
- Tenga precaución al subir y bajar del bordillo, o al maniobrar sobre superficies irregulares.
- Este cochecito no fue diseñado para ser utilizado como cuna o cama.
- Si su niño necesita dormir, debe ser colocado en un moisés, una cuna, o una cama.
- Este cochecito fue diseñado para llevar a un solo niño.
- No se debe permitir que niños adicionales se suban al cochecito.
- Este cochecito fue diseñado para ser utilizado por niños recién nacidos y por niños de hasta 50 lbs.
- Este producto fue diseñado para llevar un peso máximo de 11 lbs en su canasta para compras.
- Este producto fue diseñado para llevar un peso máximo de 1 lb en su bolsillo.
- Inspeccione el cochecito regularmente para buscar desgastes o partes dañadas, y lea las instrucciones de mantenimiento y limpieza.
- Utilice únicamente accesorios DIONO aprobados. No deberá utilizar accesorios no aprobados por DIONO.
- No utilizar este producto si cualquiera de sus partes se encuentra rota, suelta, o perdida.
- Utilice únicamente piezas de repuesto suministradas por o aprobadas por Diono.

WARNING:

CHILD MAY SLIP INTO LEG OPENINGS AND STRANGLE. NEVER USE IN RECLINED CARRIAGE POSITION(S) UNLESS USING THE 5 POINT HARNESS. 12022017

ADVERTENCIA:

EL NIÑO PODRÍA DESLIZARSE POR LOS ESPACIOS PARA LAS PIERNAS Y LASTIMARSE. NO LO UTILICE NUNCA CON LAS POSICIONES RECLINABLES DEL COCHECITO A MENOS QUE USE EL ARNÉS DE 5 PUNTOS. 12022017

WARNING!

NEVER LEAVE CHILD UNATTENDED. AVOID SERIOUS INJURY FROM FALLING OR SLIDING OUT. ALWAYS USE THE PROVIDED RESTRAINT SYSTEM.

MISES EN GARDE!

NE **JAMAIS** LAISSER UN ENFANT SANS SURVEILLANCE. POUR ÉVITER QUE L'ENFANT SE BLESSE EN TOMBANT OU EN GLISSANT DU SIÈGE. UTILISEZ TOUJOURS LE SYSTÈME DE HARNAIS DE SÉCURITÉ.

ADVERTENCIA!

NUNCA DEJE A UN NIÑO SIN SUPERVISION. EVITE LESIONES GRAVES A CAUSA DE CAIDAS O RESBALONES. UTILICE SIEMPRE EL SISTEMA DE SUJECIÓN QUE SE PROPORCIONA. 121817

WARNING!

- **NEVER** LEAVE YOUR INFANT OR CHILD UNATTENDED IN THE STROLLER.
- **ALWAYS** USE THE CHILD RESTRAINT SYSTEM THAT IS SUPPLIED WITH THE STROLLER
- STROLLER MAY BECOME UNSTABLE IF A PARCEL BAG, OTHER THAN THE ONE RECOMMENDED BY THE MANUFACTURER, IS USED. MAX LOAD IS 11 LBS (5 KGS).
- **ALWAYS** KEEP FINGERS AWAY FROM MOVING PARTS WHEN FOLDING, UNFOLDING, OR ADJUSTING THE STROLLER TO PREVENT ENTRAPMENT OR PINCHING.

MISES EN GARDE!

- NE LAISSEZ **JAMAIS** VOTRE BÉBÉ OU VOTRE ENFANT SEUL DANS CE POUSETTE.
- UTILISEZ **TOUJOURS** LE SYSTÈME DE HARNAIS DE SÉCURITÉ AVEC CE POUSETTE.
- LE POUSETTE RISQUE DE DEVENIR INSTABLE SI UN SAC D'EMBALLAGE AUTRE QUE CELUI DU FABRICANT EST UTILISÉ. LA CHARGE MAXIMALE EST DE 5 KGS (11 LB).
- TOUJOURS GARDER LE DOIGTS ÉLOIGNÉS DES PIÈCES MOBILES EN REPLIANT, DÉPLIANT OU RÉGLANT LA POUSETTE AFIN D'ÉVITER DE COINCER OU DE Pincer LES DOIGTS.

ADVERTENCIA!

- **NUNCA** DEJE AL BEBÉ O NIÑO A SOLAS EN EL PRODUCTO.
- **SIEMPRE** UTILICE EL SISTEMA DE SUJECIÓN QUE SE PROPORCIONA CON EL COCHECITO.
- EL COCHECITO PUEDE VOLVERSE INESTABLE SI SE UTILIZA UNA BOLSA CON DIVISORIOS DIFERENTE A LA RECOMENDADA POR EL FABRICANTE. LA CARGA MÁXIMA 5 KGS (11 LB).
- MANTENGA SIEMPRE LOS DEDOS LEJOS DE LAS PIEZAS EN MOVIMIENTO CUANDO PLIEGA, DESPLIEGA O AJUSTA EL COCHECITO PARA PREVENIR EL ATRAPAMIENTO O PELLIZCO.

Imported by/Importé pa/Importado por:
Diono US, 14810 Puyallup St E, Suite 200 Sumner, WA 98390 USA us.diono.dom

120817

MANTENIMIENTO

- Su Diono Quantum 2 requiere revisión y mantenimiento regulares.
- Revise los dispositivos de bloqueo, dispositivos de estacionamiento, arnés, asiento, y todos los accesorios para asegurarse de que son seguros y que funcionan.
- Si cualquiera de las partes de su Diono Quantum 2 se vuelve dura o difícil de operar, asegúrese de que el polvo no es la causa.
- Intente utilizar un lubricante en aerosol (por ejemplo, de silicona), asegurándose de que el lubricante penetre entre los componentes. Hágalo con precaución, ya que una aplicación excesiva puede promover la acumulación de polvo.
- La aplicación ligera y regular de lubricante a todas las partes móviles extenderá la vida útil de su cochecito, y hará que su plegado y desplegado sea más fácil.
- No deje el Diono Quantum 2 bajo la luz del sol por periodos prolongados ya que podrá desteñir los colores de algunas telas.
- Guarde el cochecito en un área seca, ventilada, y segura.

CUIDADO

- La cubierta, el asiento, los almohadones del asiento, y el arnés de seguridad de su Diono Quantum 2 pueden ser lavados con una esponja con agua tibia y un detergente suave.
- Las partes metálicas y plásticas de su cochecito pueden ser limpiadas con una esponja con agua tibia y detergente suave, y luego secadas con un paño absorbente suave y libre de pelusa.
- No utilice limpiadores abrasivos, con amoníaco, con blanqueador, o a base de alcohol.
- Permita que todas las partes se sequen antes de su guardado.
- De ser expuesta a condiciones secas o húmedas deje el cochecito abierto en un área cálida y bien ventilada.
- Secar con un paño absorbente suave y libre de pelusa.
- De no ser removida, la humedad residual provocará la aparición de moho u óxido, lo que dañará el cochecito.

GARANTÍA

La siguiente garantía solo aplica al país en donde el producto fue vendido por un distribuidor a un cliente.

1. La garantía cubre todos los defectos de fabricación y de materiales existentes y aparentes hasta dos (2) años luego de la fecha de la compra a través del distribuidor hacia un consumidor (garantía de fabricación).
2. Por favor, revise el producto inmediatamente luego de su compra o recepción para asegurar su integridad y para buscar defectos de fabricación o de materiales.
3. Siempre conserve el comprobante de compra.
4. En caso de encontrar un defecto, deje de utilizar el producto inmediatamente.
5. Para obtener la garantía, lleve o envíe el producto, limpio y completo, al distribuidor original que le vendió el producto, y provea un comprobante de compra original (recibo o factura).
6. No lleve ni envíe de manera directa el producto al fabricante.
7. Esta garantía no cubre daños causados por su uso indebido, por influencias climáticas (agua, fuego, accidentes, etc), por desgaste normal, o por no seguir las instrucciones provistas en este manual de usuario.
8. Esta garantía no aplicará si se realizaron modificaciones o reparaciones a través de personas no autorizadas o si se utilizaron componentes o accesorios no originales.
9. Esta garantía no afecta ningún derecho legal del consumidor, incluyendo reclamaciones e incumplimientos de contrato que el comprador pueda tener en contra del vendedor o el fabricante de este producto.
10. Esta garantía no podrá ser transferida a quienes obtengan la posesión o propiedad del producto, solo al comprador original.

DESECHO

Para proteger el medio ambiente, recuerde desechar su producto correctamente.

Cuando deje de utilizar su producto, asegúrese de desecharlo siguiendo las normas locales de manejo de residuos para su correcta eliminación.

us.diono.com

© 2018 Diono US LLC, 14810 Puyallup Street E.

Suite 200, Sumner, WA 98390

Tel: 1-855-463-4666 | Made in China / Hecho en China

DI-000092